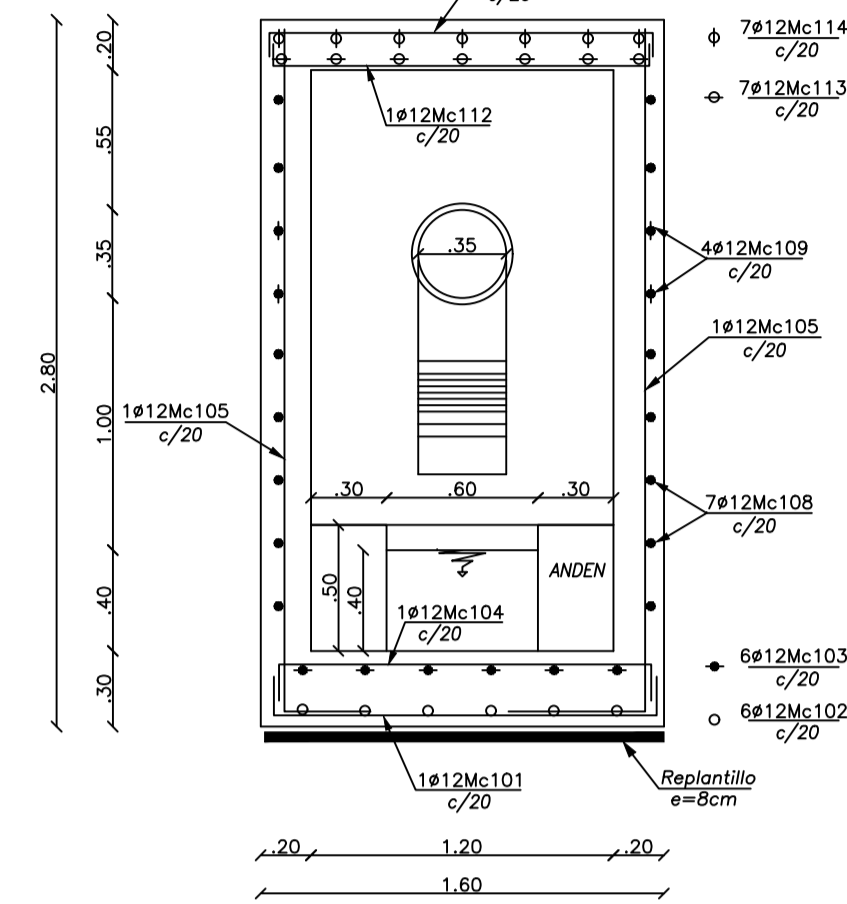
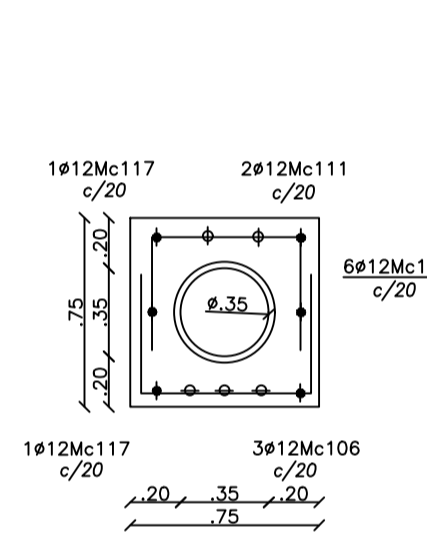


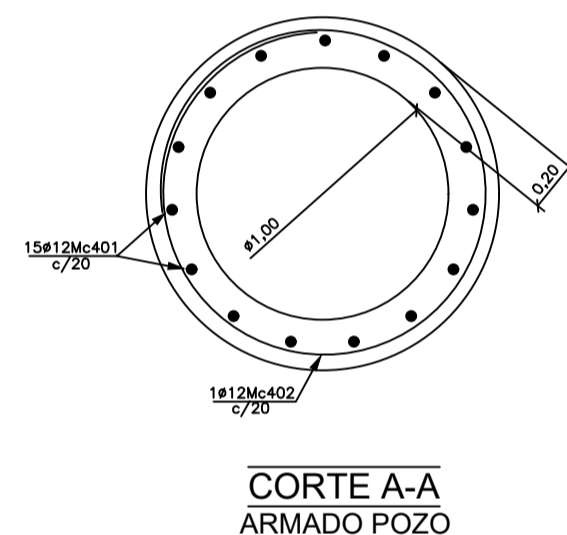
CORTE POZO DE SALTO
ARMADO POZO H=1.0m
ESCALA 1: 30



CORTE 1-1
ARMADO POZO H=1.0m
ESCALA 1: 30

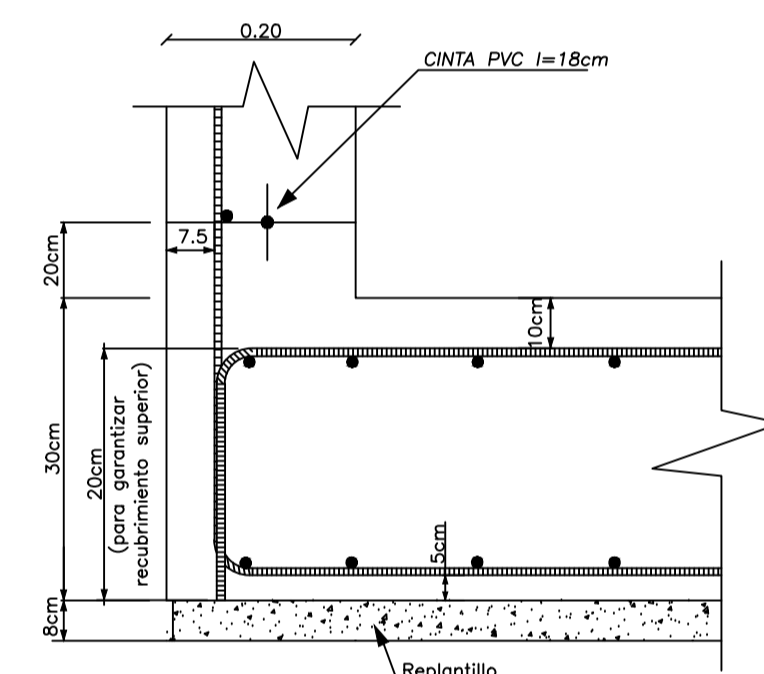


CORTE 4-4
POZO SALTO TIPO H=1.0m
ESCALA 1: 30

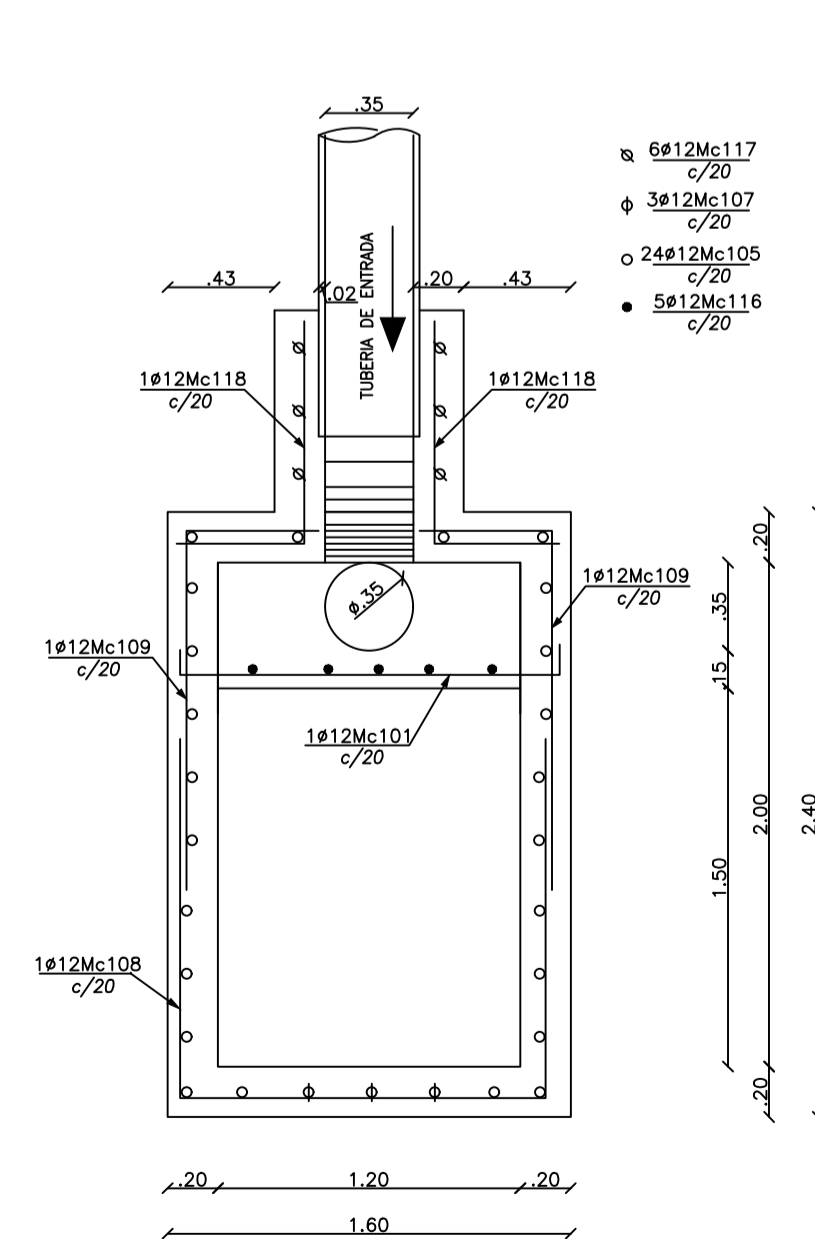


CORTE A-A
ARMADO POZO
ESCALA 1: 20

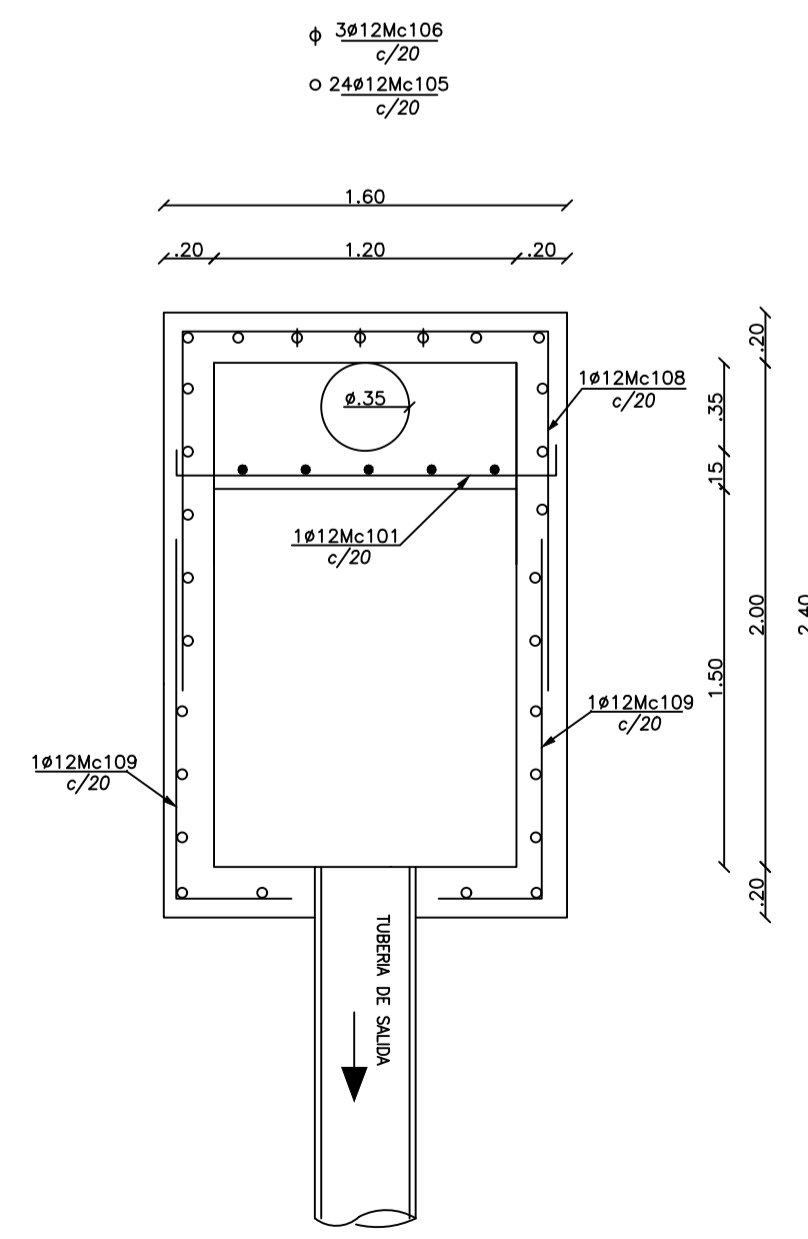
RESUMEN DE MATERIALES POR METRO POZO DE VISITA	
ENCOFRADO	7.5 m ² /m
HORMIGON	0.80 m ³ /m
ACERO	30.2 kg/m



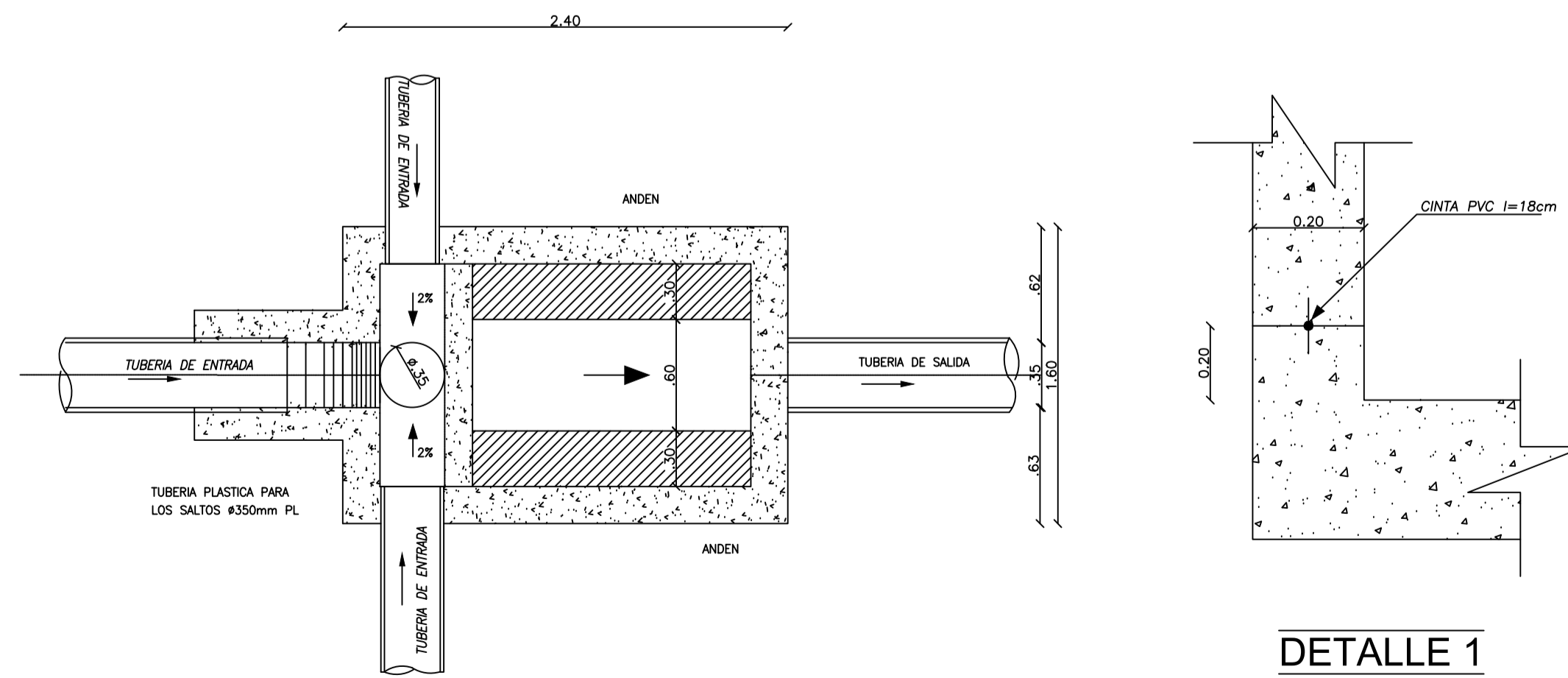
DETALLE 2
RECUBRIMIENTOS MINIMOS
ESCALA: SIN



CORTE 2-2
ARMADO POZO H=1.0m
ESCALA 1: 30



CORTE 3-3
ARMADO POZO H=1.0m
ESCALA 1: 30



DETALLE ANDENES
VISTA EN PLANTA
ESCALA 1: 30

DETALLE 1
JUNTA DE TRABAJO JT/H1
ESCALA 1: 15

PLANILLA DE ACERO POR METRO											
Mc	TIPO	Ø	No.	DIMENSIONES					L.Desar	Subtotal	Observ.
				a	b	c	d	e			
POZO DE REVISION											
401	I	12	15	1.00	.20				1.20	18.00	15.98
402	I	12	4	4.00					4.00	16.00	14.21
RESUMEN DE MATERIALES											
Ø (mm)	12										
W (kg/m)	0.888										
Ø (mm)	9m.										
Ø (mm)	12m.										
PESO (Kg)	30.19										

PLANILLA DE ACERO											
Mc	TIPO	Ø	No.	DIMENSIONES					L.Desar	Subtotal	Observ.
				a	b	c	d	e			
POZO DE SALTO TIPO H=1.00m											
101	C	12	14	1.45	2x.25				1.95	27.30	24.24
102	C	12	6	2.25	2x.50				3.25	19.50	17.32
103	C	12	6	2.25	2x.20				2.85	15.90	14.12
104	C	12	10	1.45	2x.20				1.85	18.50	16.43
105	L	12	24	2.70	.30				3.00	72.00	63.94
106	L	12	3	2.20	.30				2.50	7.50	6.56
107	L	12	3	1.70	.10				1.80	5.40	4.80
108	C	12	16	1.45	2x1.50				4.45	71.20	63.23
109	L	12	10	1.50	.50				2.00	16	14.21
110	L	12	3	.40	.40				.80	2.40	2.13
111	L	12	2	.90	.70				1.60	3.20	2.84
112	C	12	6	1.45	2x1.0				1.65	9.90	8.79
113	C	12	7	1.15	2x1.0				1.35	9.45	8.39
114	C	12	7	1.15	2x.15				1.45	10.15	9.01
115	C	12	6	1.45	2x.15				1.75	10.50	9.32
116	I	12	5	.70					.70	3.50	3.11
117	C	12	6	.55	2x.40				1.35	8.10	7.19
118	L	12	6	.90	.50				1.40	8.40	7.46
RESUMEN DE MATERIALES											
Ø (mm)	12										
W (kg/m)	0.888										
Ø (mm)	9m.										
Ø (mm)	12m.										
PESO (Kg)	318.9										

PESO TOTAL ACERO=	360.15 Kg
VOLUMEN HORMIGON f'c=240kg/cm2=	6.30 m ³
VOLUMEN HORMIGON f'c=140kg/cm2=	0.30 m ³
ENCOFRADO=	61.20 m ²
CINTA PVC=	8m
TUBERIA PLASTICA Ø350mm=	0.2 m

TIPQS DE ACEROS

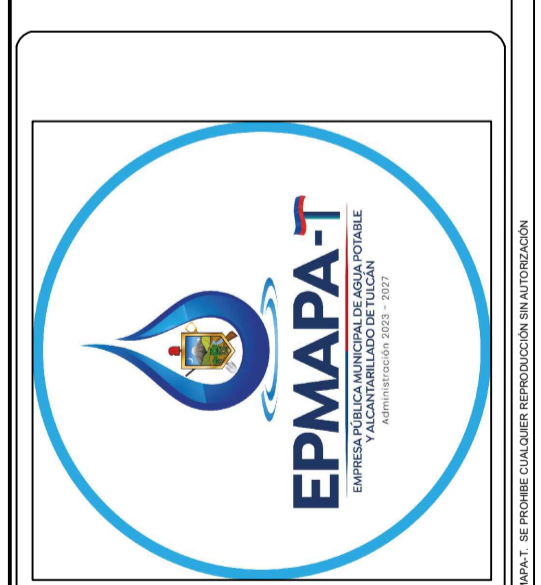
ACERO ESTRUCTURAL		HORMIGON	
ACERO CORRUGADO LAMINADO EN CALIENTE:	f _y =4200kg/cm ² DEFORMACION MINIMA A LA ROTURA = 18% DIAMETROS 10,12,14,16,18,20,22,20 mm	RESISTENCIA ESPECIFICADA A LA COMPRESION DEL HORMIGON A LOS 28 DIAS:	
TRASLAPES MINIMOS:	SI NO SE ESPECIFICA USAR 40 DIAMETROS Y NO MENOS DE 40cm BAJO NINGUN CONCEPTO SE TRASLAPARAN TODAS LAS VARILLAS EN UNA MISMA SECCION EXCEPTO EN LAS JUNTAS DE CONSTRUCCION TRASLAPES PERMITIDO 50% DE REFUERZO TOTAL	EN PROBETAS ESTANDAR DE 6 pulg diametrox12 pulg ALTURA: ESTRUCTURA: F'c=240 kg/cm ² HORMIGON DE REPLANTILLO: F'c=140kg/cm ²	TAMANO MAXIMO DE LOS AGREGADOS = 1.0 PULGADA CONSISTENCIA DEL HORMIGON: NO MAYOR A 3.0 PULG.
RECURSAMIENTO MINIMO:	SOLERA EN CONTACTO CON EL AGUA=10cm SOLERA EN CONTACTO CON EL LUSA DE TAPA= 5cm Muros= 5cm	TOMA DE MUESTRAS PARA ENSAYOS: NO MENOS DE 6 PROBETAS POR CADA 120 m ³ DE HORMIGON, O 450 m ² DE SUPERFICIE DE HORMIGONADO O NO MENOS DE 8 POR DIA, (DEBEN A OPORTO DE LA FISCALIZACION LA FRECUENCIA EN LA TOMA DE MUESTRAS DE ACUERDO AL CAPITULO 4 DEL CODIGO ECUATORIANO DE LA CONSTRUCCION).	JUNTA DE CONSTRUCCION: LA LUSA DE TAPA NO SE HORMIGONA HASTA QUE EL HORMIGON DE LOS ELEMENTOS VERTICALES DE APOYO HAYA DEJADO DE SER PLASTICO.
REFERENCIAS:	-CODIGO ECUATORIANO DE LA CONSTRUCCION, C.E.C., PARTE 4, QUINTA EDICION. -E2, 318-85, Y A2, 318B-85		
CIMENTACION			
SUELO: -LA CAPACIDAD PORTANTE ASUMIDA DEL SUELO ES DE 10 T/m ² .			

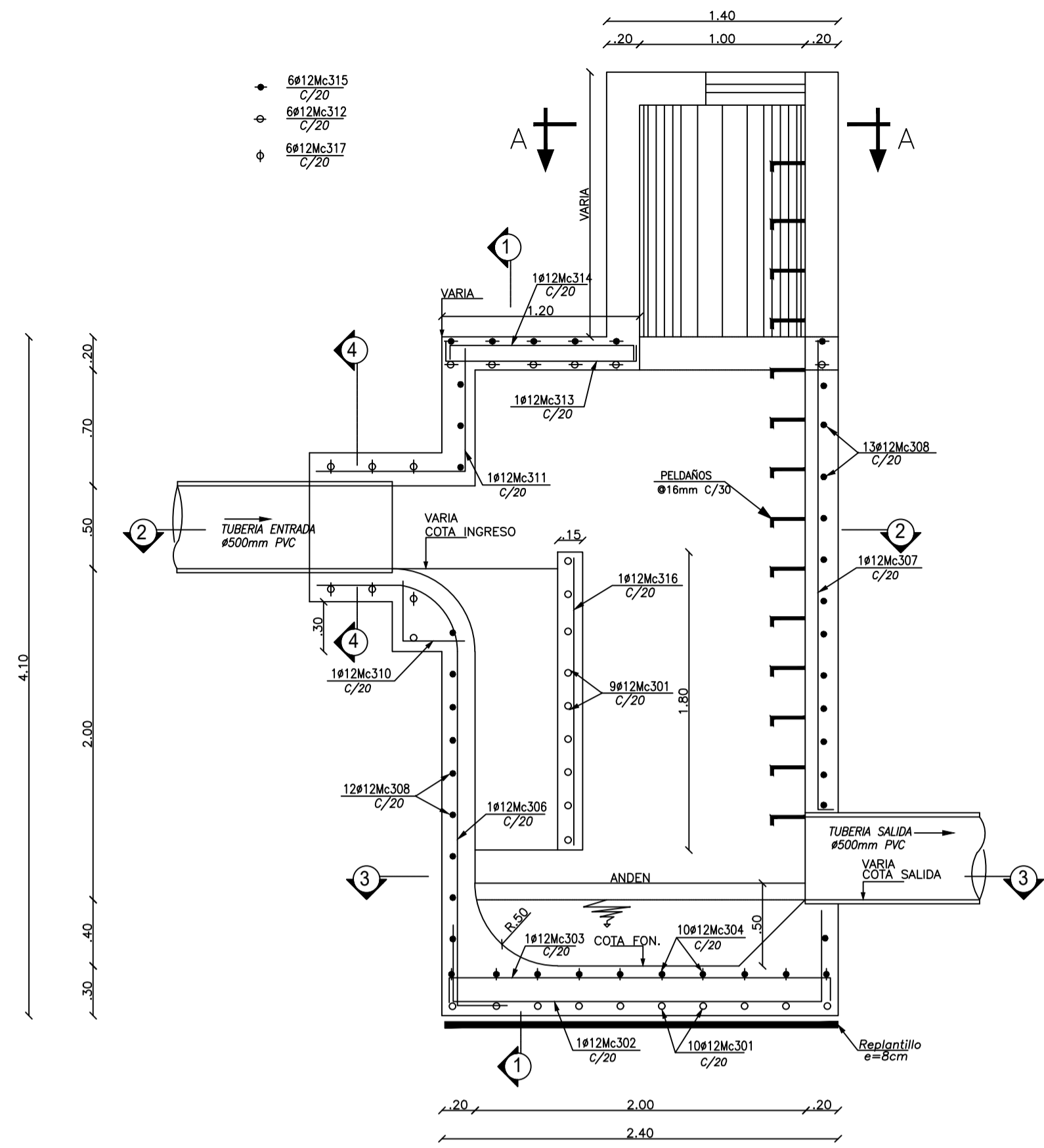
ESCALA:
INDICADAS
FECHA:
MARZO/2025
CÓDIGO:
DETALC-001
FOJA Nro:
1 DE 12
ARCHIVO: CAD_04-POZO DE SALTO TIPO1.dwg

ELABORADO POR:
CAD MUNICIPAL DE TULCÁN
REVISADO Y APROBADO POR:
CAD MUNICIPAL DE TULCÁN
DIBUJO: CAD MUNICIPAL DE TULCÁN

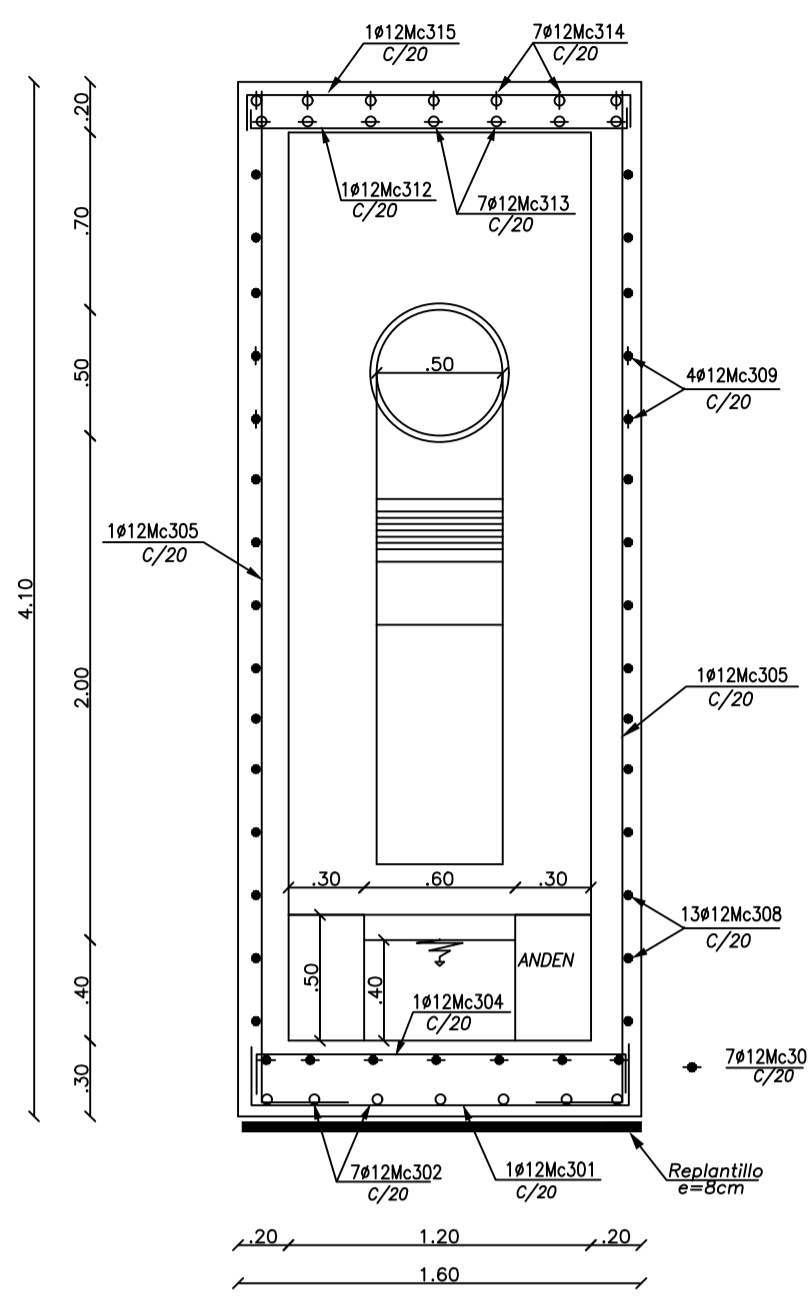


PROYECTO:
CONSTRUCCION DE "FASE I PLAN MAESTRO DE AGUA POTABLE ALCANTARILLADO DE LA CIUDAD DE TULCÁN"
CONTIENE:
POZO DE SALTO TIPO 1 H: 1.00 m

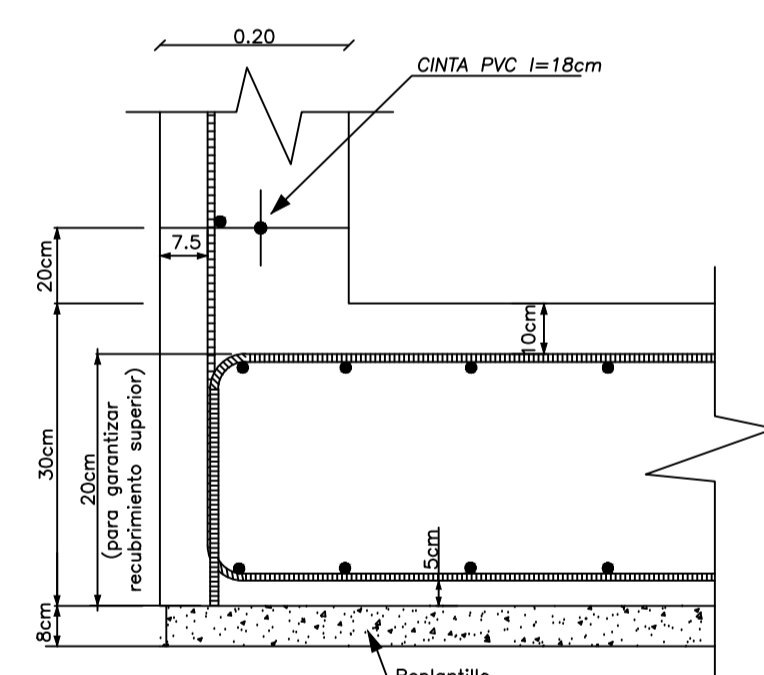




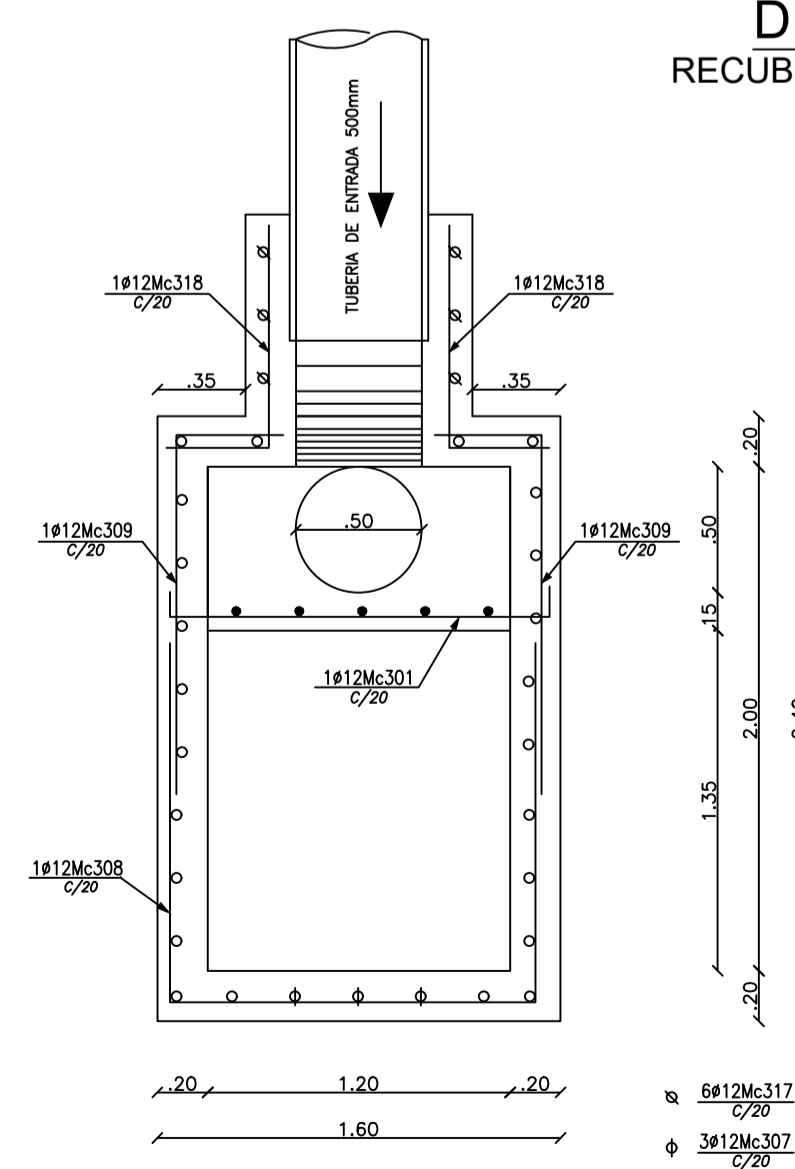
CORTE LONGITUDINAL
POZO DE SALTO H=2.0m
ESCALA 1: 30



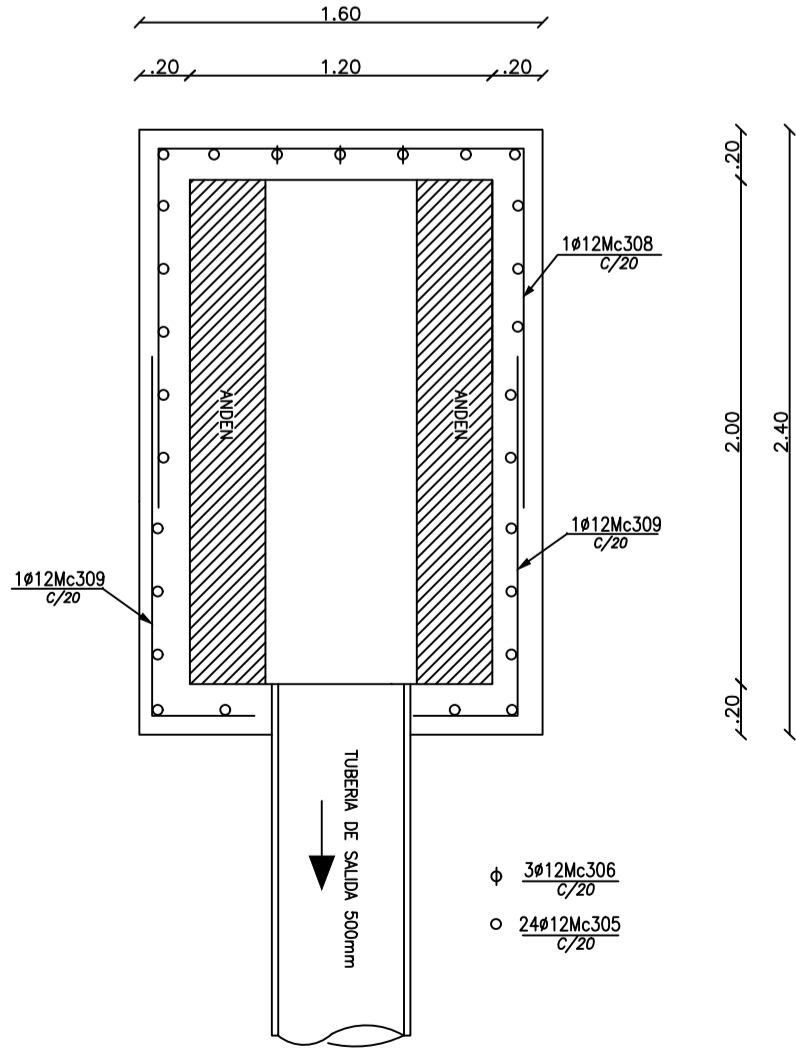
CORTE 1-1
POZO DE SALTO H=2.0m
ESCALA 1: 30



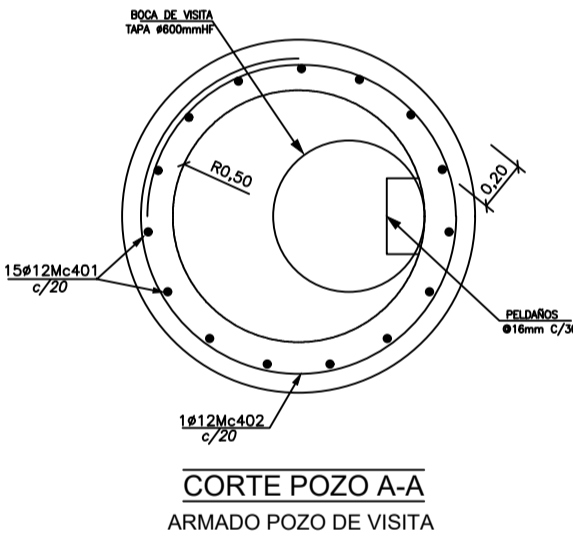
DETALLE 2
RECURRIMIENTOS MINIMOS
ESCALA s/n



CORTE 2-2
POZO DE SALTO H=2.0m
ESCALA 1: 30



CORTE 3-3
POZO DE SALTO H=2.0m
ESCALA 1: 30



CORTE POZO A-A
ARMADO POZO DE VISITA
ESCALA 1: 20

RESUMEN DE MATERIALES POR METRO
POZO DE VISITA

ENCOFRADO	7.5 m ² /m
HORMIGÓN	0.80 m ³ /m
ACERO	30.2 kg/m
PELDAÑOS DE ACERO	3 u/m
TAPA DE HF. Ø 600mm	1 u/m

PLANILLA DE ACERO POR METRO

Mc	TIPO	Ø mm	No.	DIMENSIONES					L.Desar		Subtotal		Observ.
				a	b	c	d	g	L.max	L.min	Long.	Peso	
POZO DE VISITA ARMADO CIRCULAR													
Marco	400												
401	L	Ø12	15	1.00	0.20	--	--	0.00	1.20	--	18.00	15.98	
402	II	Ø12	4	4.00	--	--	--	4.00	--	--	16.00	14.21	

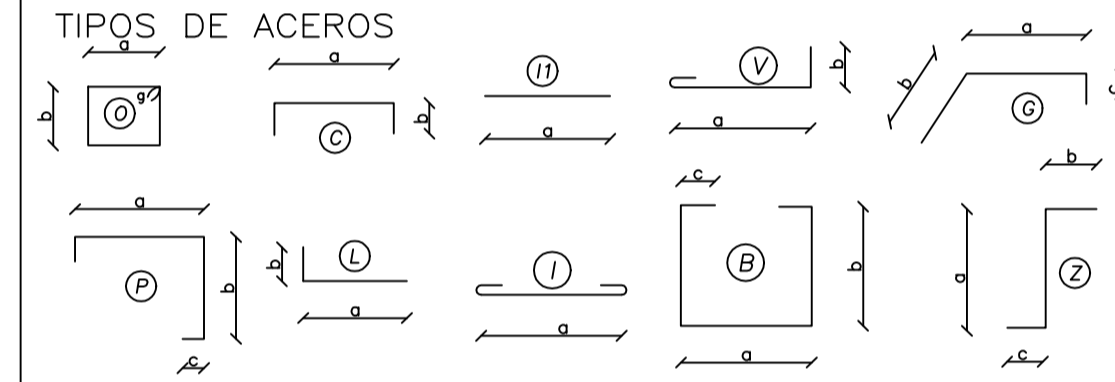
PLANILLA DE ACERO

Mc	TIPO	Ø mm	No.	DIMENSIONES					L.Desar		Subtotal		Observ.
				a	b	c	d	g	L.max	L.min	Long.	Peso	
PLANILLA POZO SALTO H=2.0m TUB 500mm													
Marco	500												
301	C	Ø12	19	1.45	2x0.25	--	--	1.95	--	--	37.05	32.90	
302	C	Ø12	7	2.25	2x0.50	--	--	3.25	--	--	22.75	20.20	
303	C	Ø12	7	2.25	2x0.20	--	--	2.85	--	--	18.55	16.47	
304	C	Ø12	10	1.45	2x0.20	--	--	1.85	--	--	18.50	16.43	
305	L	Ø12	24	4.00	0.30	--	--	0.00	4.30	--	103.20	91.64	
306	L	Ø12	3	3.20	0.30	--	--	0.00	3.50	--	10.50	9.32	
307	L	Ø12	3	2.30	0.10	--	--	0.00	2.40	--	7.20	6.39	
308	C	Ø12	25	1.45	2x1.50	--	--	4.45	--	--	111.25	98.79	
309	L	Ø12	10	1.50	0.40	--	--	0.00	1.90	--	19.00	16.87	
310	L	Ø12	3	0.40	0.40	--	--	0.00	0.80	--	2.40	2.13	
311	L	Ø12	5	0.90	0.80	--	--	0.00	1.70	--	8.50	7.55	
312	C	Ø12	6	1.45	2x0.10	--	--	1.85	--	--	9.90	8.79	
313	C	Ø12	7	1.15	2x0.10	--	--	1.35	--	--	9.45	8.39	
314	C	Ø12	7	1.15	2x0.15	--	--	1.45	--	--	10.15	9.01	
315	C	Ø12	6	1.45	2x0.15	--	--	1.75	--	--	10.50	9.32	
316	II	Ø12	5	1.70	--	--	--	1.70	--	--	8.50	7.55	
317	C	Ø12	6	0.75	2x0.80	--	--	1.95	--	--	11.70	10.39	
318	L	Ø12	6	0.90	0.30	--	--	0.00	1.20	--	7.20	6.39	

RESUMEN DE MATERIALES

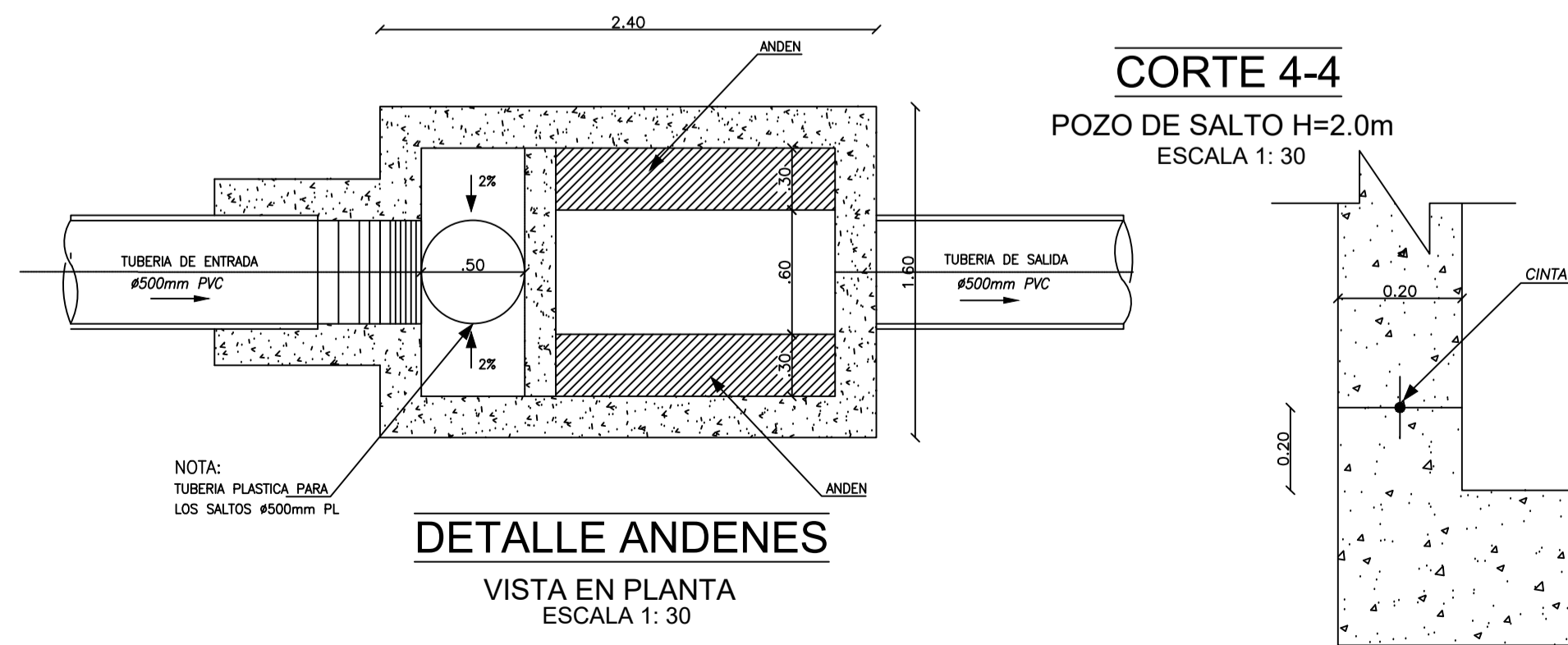
Ø (mm)	Ø12
W (kg/m)	0.888
LONGITUD	426.30
PESO (kg)	378.55

PESO TOTAL ACERO= 450.50 Kg
 VOLUMEN HORMIGÓN f'c=240kg/cm²= 7.14 m³
 VOLUMEN HORMIGÓN f'c=140kg/cm²= 0.30 m³
 ENCOFRADO 1 LADO = 69.40 m²
 CINTA PVC=8m
 TUBERIA PLASTICA Ø250 A Ø500mm= 1.8 m



ESPECIFICACIONES TECNICAS

ACERO ESTRUCTURAL	HORMIGÓN
ACERO CORRUGADO LAMINADO EN CALIENTE. fy=400kg/cm ² ESTRUCION MINIMA A LA ROTURA = 18t DIAMETROS 10,12,14,16,18,20,22,25 mm	RESISTENCIA ESPECIFICADA A LA COMPRESION DEL HORMIGÓN A LOS 28 DÍAS. EN PROYECTOS ESTIMADOS DE 6 pulg DIAMETRO/12 pulg ALTURA: ESTRUCION: f'c=240 kg/cm ² HORMIGÓN DE REPLANTILLO: f'c=140kg/cm ²
TRASLAPES MINIMOS: SI NO SE ESPECIFICA USAR 40 DIAMETROS SI NO MENOS DE 50cm BAJO NINGUN CONCEPTO SE TRASLAPARAN TODAS LAS VARILLAS EN UNA MISMA SECCION EXCEPTO EN LAS JUNTAS DE CONSTRUCCION TRASLAPES PERMITIDO 50% DE REFUERZO TOTAL	TAMARO MAXIMO DE LOS AGREGADOS = 1.0 PULGADA CONSISTENCIA DEL HORMIGÓN: NO MAYOR A 3.0 PULG.
RECURRIMIENTO MINIMO: SOLERA EN CONTACTO CON EL AGUA=10cm (CAP 7 C.E.C.) SOLERA EN CONTACTO CON EL REPLANTILLO = 5cm LOSA DE TAPA= 5cm MUROS= 5cm	TOMA DE MUESTRAS PARA ENSAYOS: NO MENOS DE 6 PROBETAS POR CADA 120 m ³ DE HORMIGÓN, O 450 m ² DE SUPERFICIE DE HORMIGONADO O NO MENOS DE 6 PULG. (QUEBA A CRITERIO DE LA FISCALIZACION LA FRECUENCIA EN LA TOMA DE MUESTRAS DE ACUERDO AL CAPITULO 4 DEL CODIGO ECUATORIANO DE LA CONSTRUCCION).
REFERENCIAS: --CODIGO ECUATORIANO DE LA CONSTRUCCION, C.E.C., PARTE II, QUINTA EDICION. --AS 318-95 Y AS 318B-95	JUNTA DE CONSTRUCCION: LA LOSA DE TAPA NO SE HORMIGONA HASTA QUE EL HORMIGÓN DE LOS ELEMENTOS VERTICALES DE APOYO HAYA DEJADO DE SER PLASTICO.
SUELO: --LA CAPACIDAD PORTANTE ASUMIDA DEL SUELO ES DE 10 T/m ² .	



DETALLE ANDENES
VISTA EN PLANTA
ESCALA 1: 30

CORTE 4-4
POZO DE SALTO H=2.0m
ESCALA 1: 30

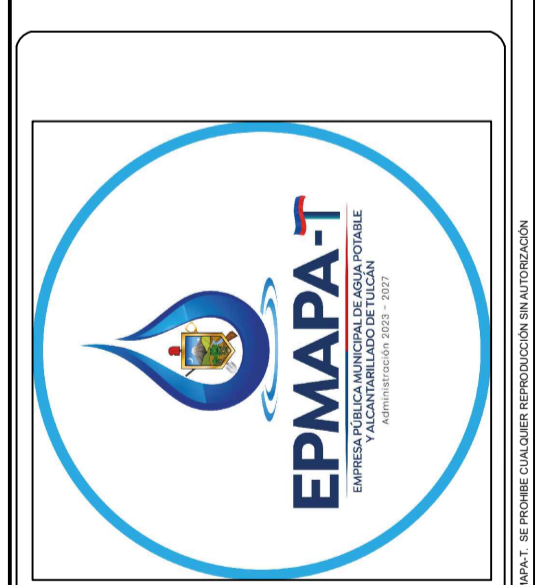
DETALLE JT/H1
ESCALA 1:15

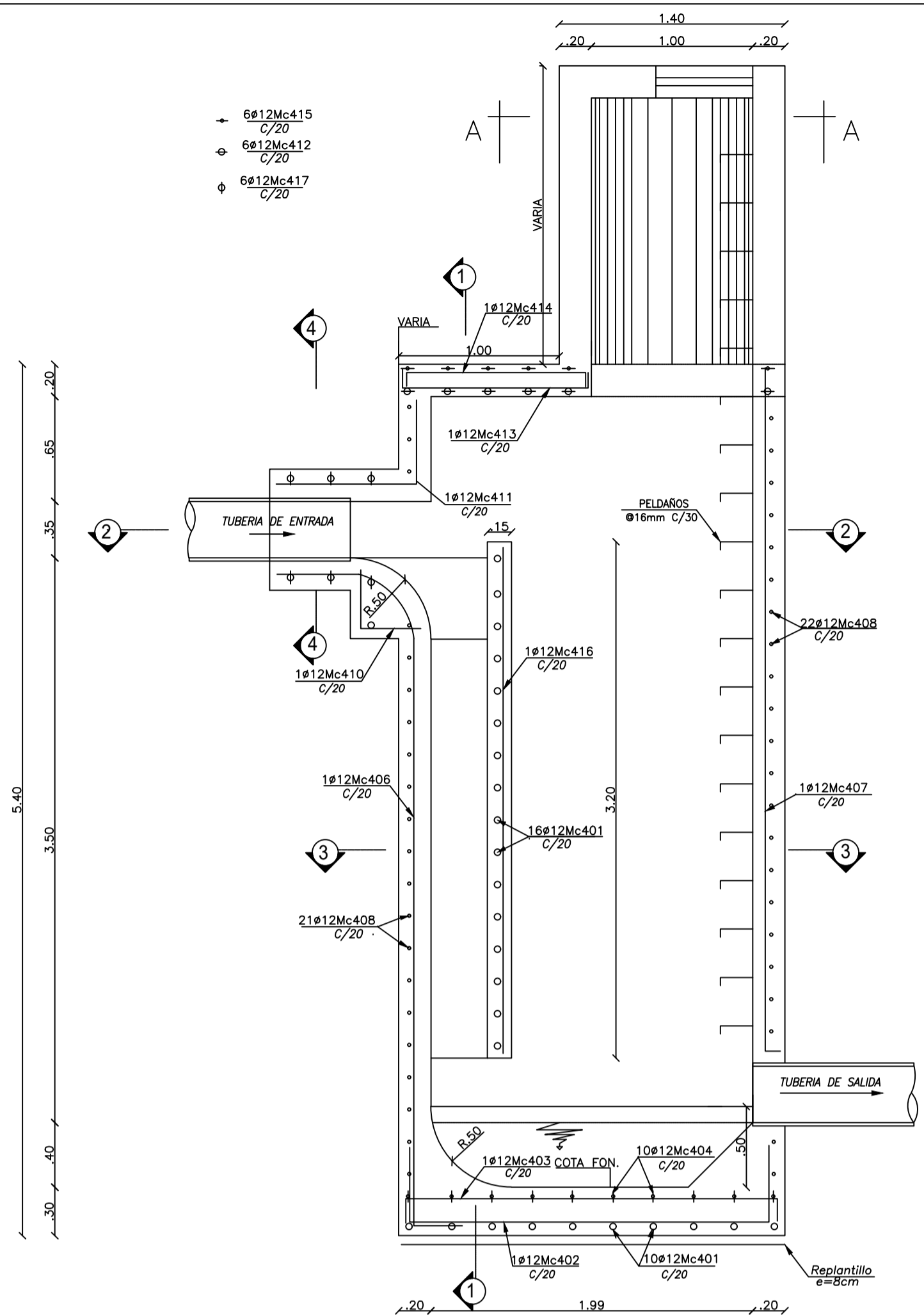
ESCALA: INDICADAS
FECHA: MARZO/2025
CÓDIGO: DETALC-003
FOJA Nro: 3 DE 12
ARCHIVO: CAD_04_POZO DE SALTO_TIP03.dwg

ELABORADO POR: CAD MUNICIPAL DE TULCÁN
REVISADO Y APROBADO POR: CAD MUNICIPAL DE TULCÁN
DIBUJO: CAD MUNICIPAL DE TULCÁN



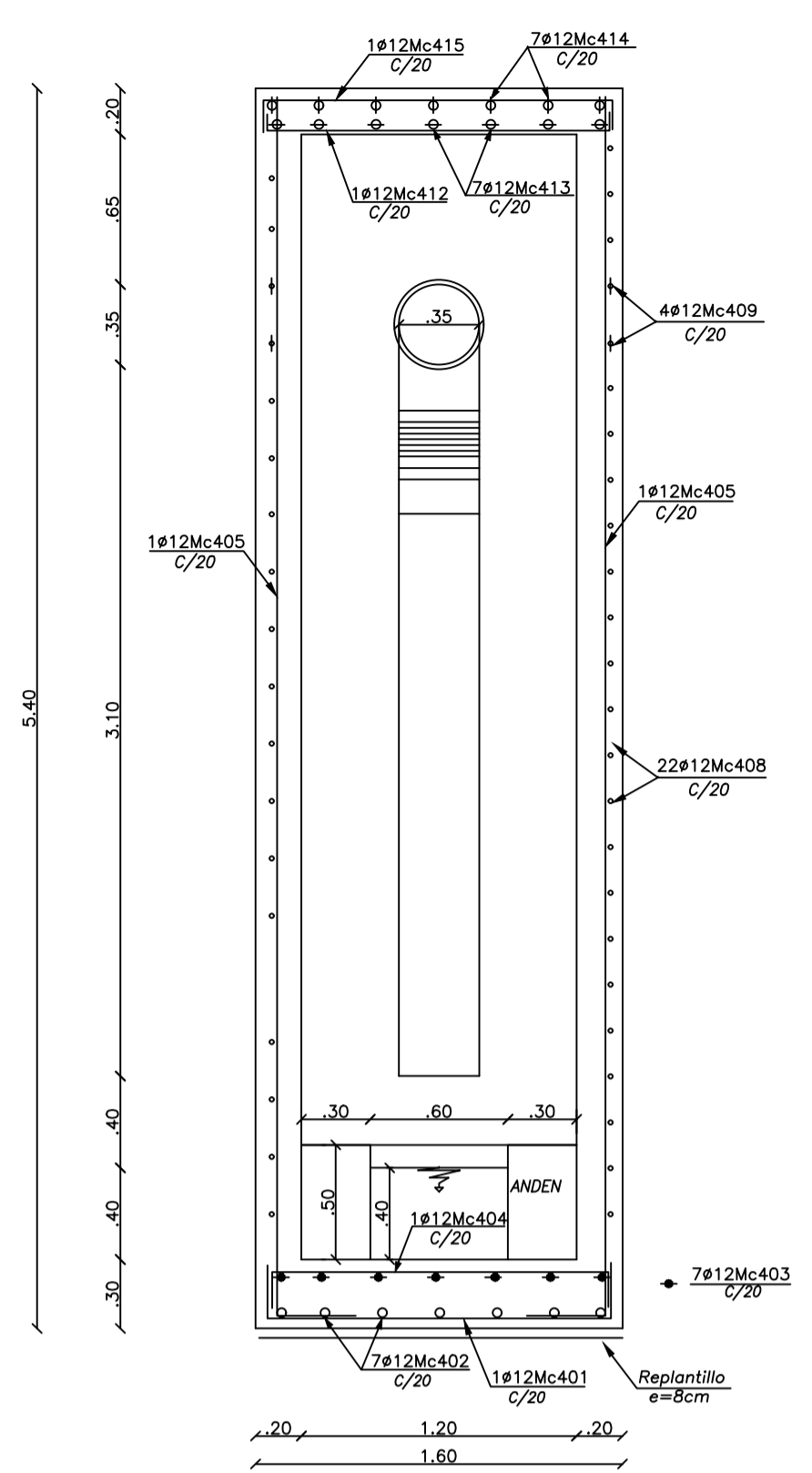
PROYECTO: CONSTRUCCIÓN DE "FASE I PLAN MAESTRO DE AGUA POTABLE ALCANTARILLADO DE LA CIUDAD DE TULCÁN"
CONTIENE: POZO DE SALTO TIPO 3 H: 2.00 m





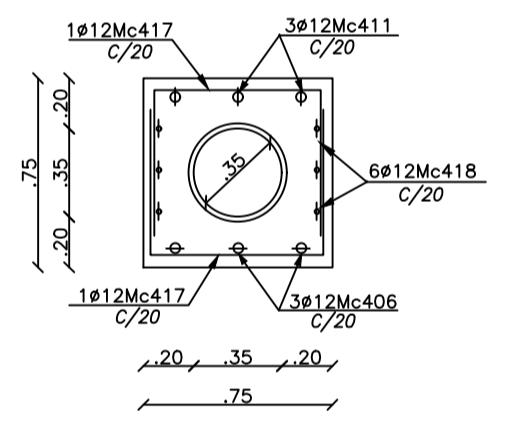
CORTE POZO DE SALTO H=3.50m

ESTRUCTURAL
ESCALA 1:30



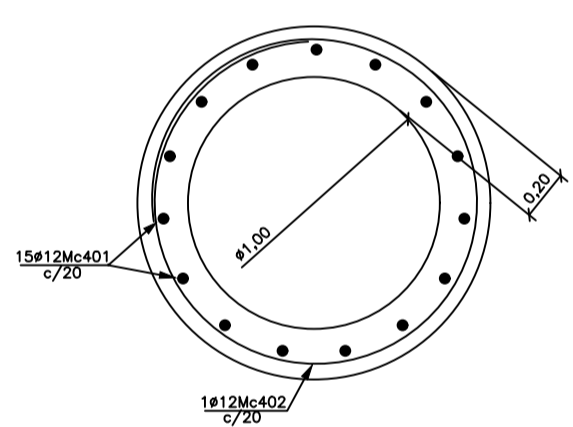
CORTE 1-1 - H=3.50m

ESCALA 1:30



POZO DE SALTO H=3.50m

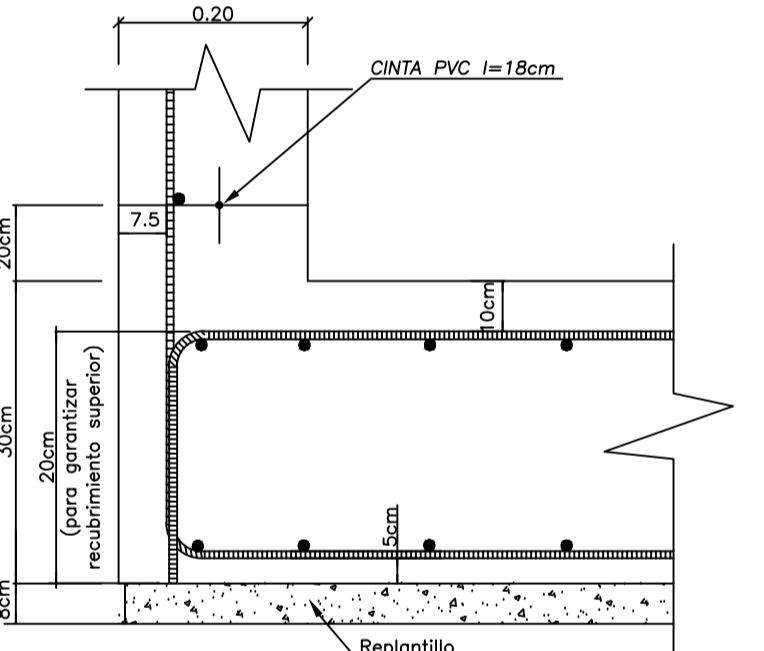
CORTE 4-4
ESCALA 1:30



CORTE A-A

ARMADO POZO
ESCALA 1:20

RESUMEN DE MATERIALES POR METRO POZO DE VISITA	
ENCOFRADO	7.5 m ² /m
HORMIGON F _c =240kg/cm ²	0.80 m ³ /m
ACERO f _y =4200kg/cm ²	30.2 kg/m



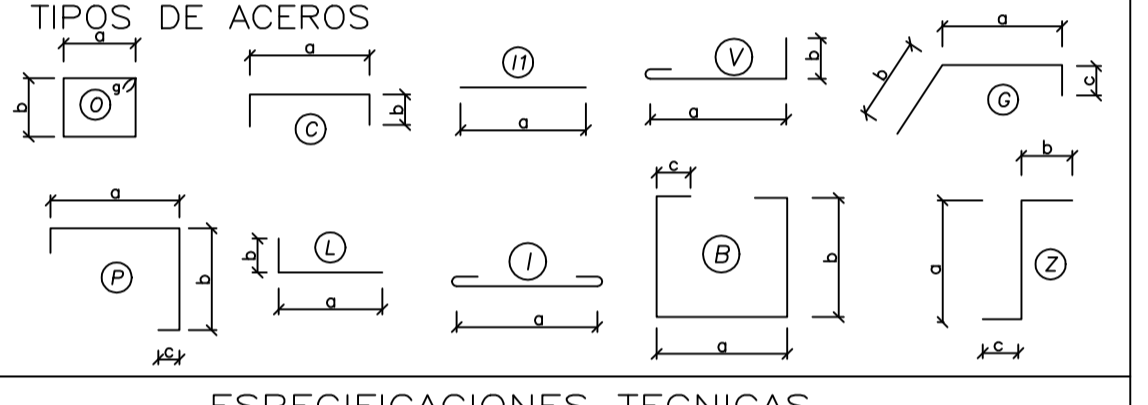
DETALLE 2- RECUBRIMIENTOS MINIMOS

ESCALA s/n

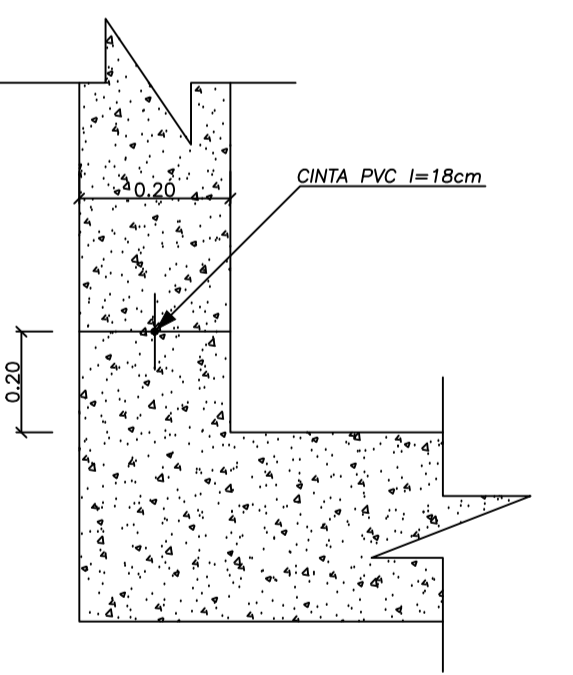
PLANILLA DE ACERO POR METRO												
Mc	TIPO	φ	mm	No.	DIMENSIONES					L.Desar	Subtotal	Observ.
					a	b	c	d	e			
POZO DE REVISION												
Marcd	100											
419	L	12	15	1.00	20					1.20	18.00	15.98
420	II	12	4	4.00						4.00	16.00	14.21
RESUMEN DE MATERIALES												
φ (mm)	12											
W (kg/m)	0.888											
9m.	0											
12m.	2.83											
PESO (kg)	30.19											

PLANILLA DE ACERO												
Mc	TIPO	φ	mm	No.	DIMENSIONES					L.Desar	Subtotal	Observ.
					a	b	c	d	e			
POZO DE SALTO TIPO H=3.50m												
Marcd	400											
401	C	12	28	1.45	2x.25					1.95	50.7	45.02
402	C	12	7	2.25	2x.50					3.25	22.75	20.20
403	C	12	7	2.25	2x.50					2.65	18.55	16.47
404	C	12	10	1.45	2x.20					1.85	18.50	16.43
405	L	12	24	5.30						5.60	134.4	119.38
406	L	12	3	4.70						5.00	15	13.32
407	L	12	3	4.45						4.55	13.65	12.12
408	C	12	43	1.45	2x.50					4.45	191.35	169.92
409	L	12	10	1.50						1.90	19	16.87
410	L	12	3	4.40						80	2.40	2.13
411	L	12	3	90						1.40	4.20	3.73
412	C	12	6	1.45	2x.10					1.65	9.90	8.79
413	C	12	7	1.15	2x.10					1.35	9.45	8.39
414	C	12	7	1.15	2x.15					1.45	10.15	9.07
415	C	12	6	1.45	2x.15					1.75	10.50	9.32
416	II	12	5	3.10						3.10	15.50	13.76
417	C	12	6	0.8	2x.60					1.80	10.80	9.59
418	L	12	6	90						1.20	7.2	6.39
RESUMEN DE MATERIALES												
φ (mm)	12											
W (kg/m)	0.888											
9m.	0											
12m.	4.7											
PESO (kg)	500.39											

PESO TOTAL ACERO= 580.48 KG
 VOLUMEN HORMIGON F_c=240kg/cm²= 10.46 m³
 VOLUMEN HORMIGON F_c=140kg/cm²= 0.30 m³
 ENCOFRADO= 104.40 m²
 CINTA PVC=8m
 TUBERIA PLASTICA Ø500mm= 2.8 m
 TUBERIA PLASTICA Ø350mm= 2.8 m

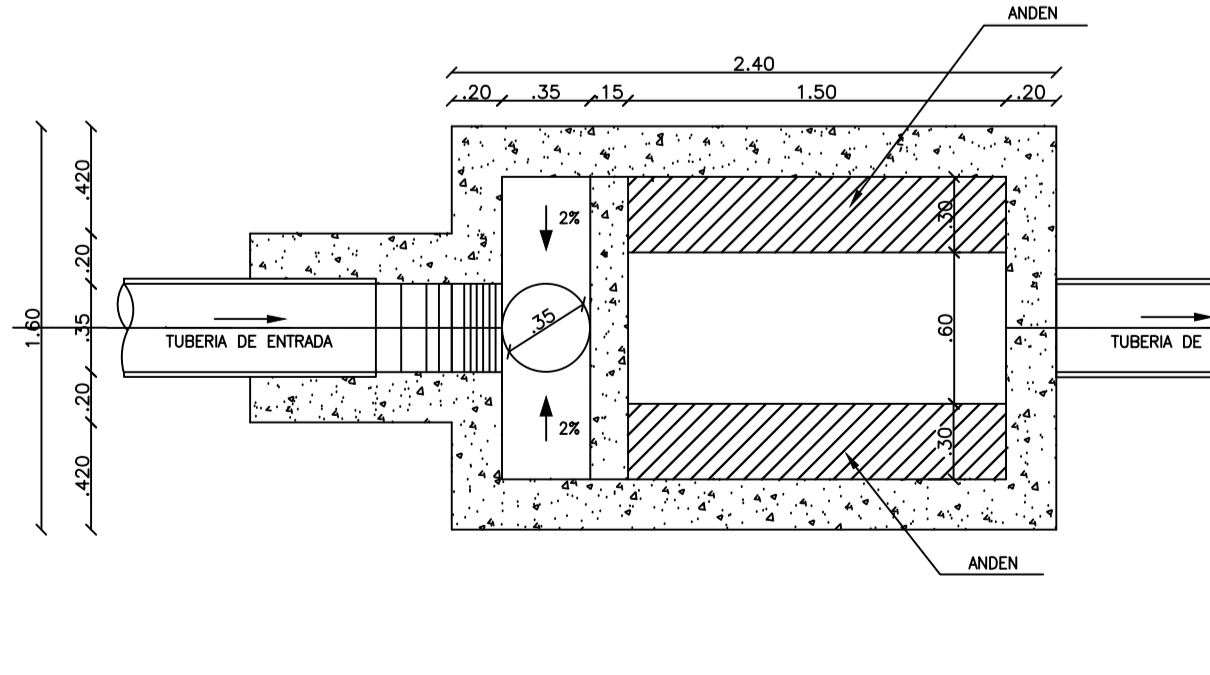


ESPECIFICACIONES TECNICAS	
ACERO ESTRUCTURAL	HORMIGON
ACERO CORRUGADO LAMINADO EN CALIENTE: f _y =4200kg/cm ² DEFORMACION MINIMA A LA ROTURA = 18% DIAMETROS 10,12,14,16,18,20,22,25 mm	RESISTENCIA ESPECIFICADA A LA COMPRESION DEL HORMIGON A LOS 28 DIAS. EN PROBETAS ESTANDAR DE 6 pulg DIAMETROx12 pulg ALTURA: ESTRUCTURA: F _c =240 kg/cm ² HORMIGON DE REPLANTILLO: F _c =140kg/cm ²
TRASLAPES MINIMOS: SE NO SE ESPECIFICA, USAR 40 DIAMETROS Y NO MENOS DE 60cm BAJO NINGUN CONCEPTO SE TRASLAPARAN TODAS LAS VARILLAS EN UNA MISMA SECCION EXCEPTO EN LAS JUNTAS DE CONSTRUCCION TRASPASE PERMITIDO SOLO DE REFUERZO TOTAL	TAMANO MAXIMO DE LOS AGREGADOS = 1.0 PULGADA CONSISTENCIA DEL HORMIGON: NO MAYOR A 3.0 PULG.
RECURRIMIENTO MINIMO: SOLERA EN CONTACTO CON EL AGUA=10cm SOLERA EN CONTACTO CON EL REPLANTILLO = 5cm LOSA DE 10cm= 5cm MUROS= 5cm	JAMA DE MUESTRAS PARA ENSAYOS: NO MENOS DE 6 PROBETAS POR CADA 120 m ³ DE HORMIGON, 0.450 m ³ DE SUPERFICIE DE HORMIGONADO O NO MENOS DE 6 POR DUA. (QUEDA A CRITERIO DE LA FISCALIZACION LA FRECUENCIA EN LA TOMA DE MUESTRAS DE ACUERDO AL CAPITULO 4 DEL CODIGO ECUATORIANO DE LA CONSTRUCCION).
REFERENCIAS: -CODIGO ECUATORIANO DE LA CONSTRUCCION, C.E.C., PARTE II, QUINTA EDICION. -Nº 318-85 Y Nº 318B-85	JUNTA DE CONSTRUCCION: LA LOSA DE TAPA NO SE HORMIGONA HASTA QUE EL HORMIGON DE LOS ELEMENTOS VERTICALES DE APOYO HAYA DEJADO DE SER PLASTICO.
CIMENTACION	
SELECCION: -LA CAPACIDAD PORTANTE ASUMIDA DEL SUELO ES DE 10 T/m ² .	



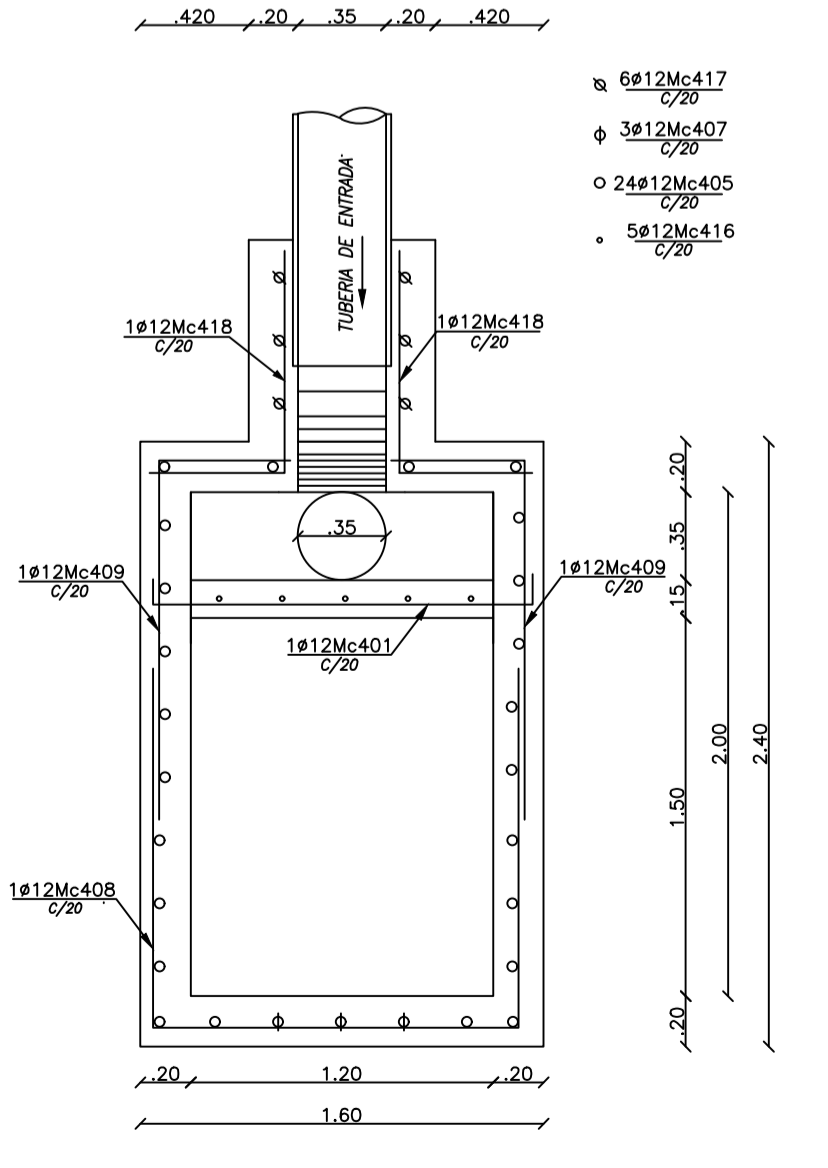
DETALLE JT/H1

ESCALA 1:15



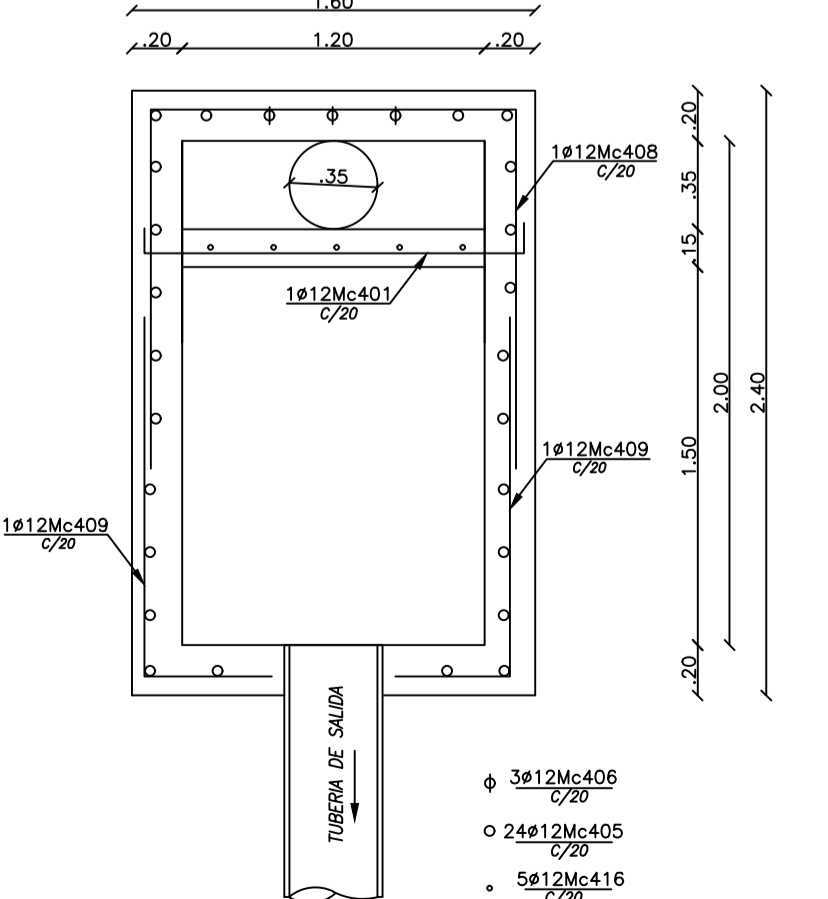
DETALLE ANDENES

VISTA EN PLANTA
ESCALA 1:30



POZO DE SALTO H=3.50m

CORTE 2-2
ESCALA 1:30



POZO DE SALTO H=3.50m

CORTE 3-3

ESCALA:	INDICADAS
FECHA:	MARZO/2025
CODIGO:	DETALC-004
FOLIA Nro:	4 DE 12
ARCHIVO CAD:	04-POZO DE SALTO TIPO04.dwg

ELABORADO POR:	GAD MUNICIPAL DE TULCAN
REVISADO Y APROBADO POR:	GAD MUNICIPAL DE TULCAN
DIBUJO:	GAD MUNICIPAL DE TULCAN

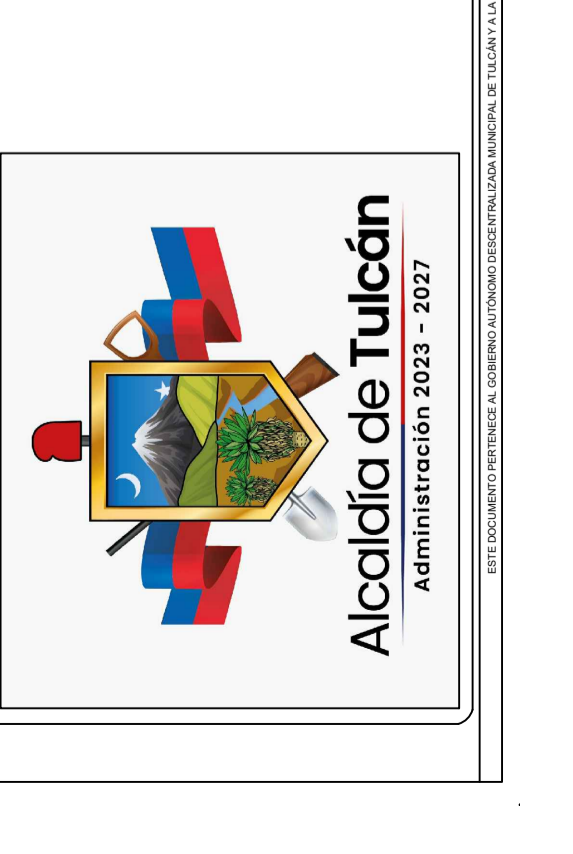
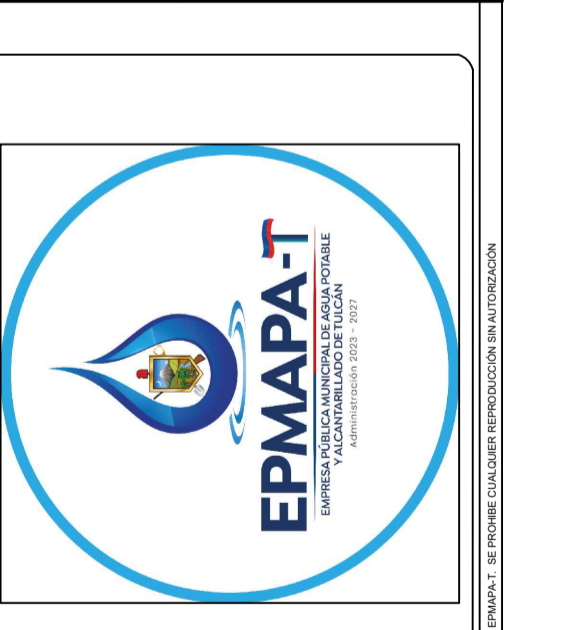
FINANCIADO POR:

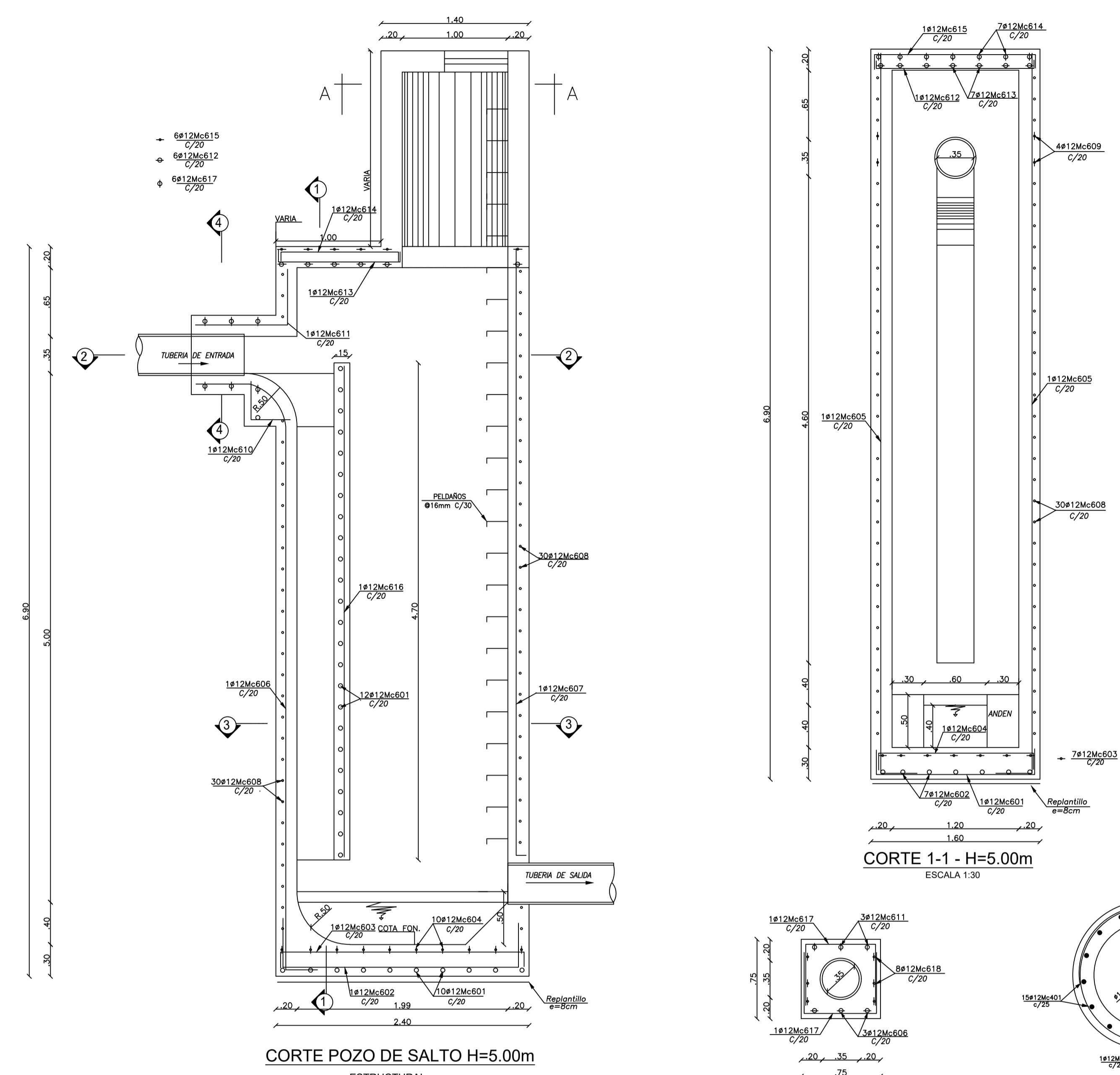
ENTE RECTOR:

BANDO DE RESERVA DEL RECTOR B.P.

PROYECTO: CONSTRUCCION DE "FASE I PLAN MAESTRO DE AGUA POTABLE ALCANTARILLADO DE LA CIUDAD DE TULCAN"

CONTIENE: POZO DE SALTO TIPO 4 H: 3.50 m



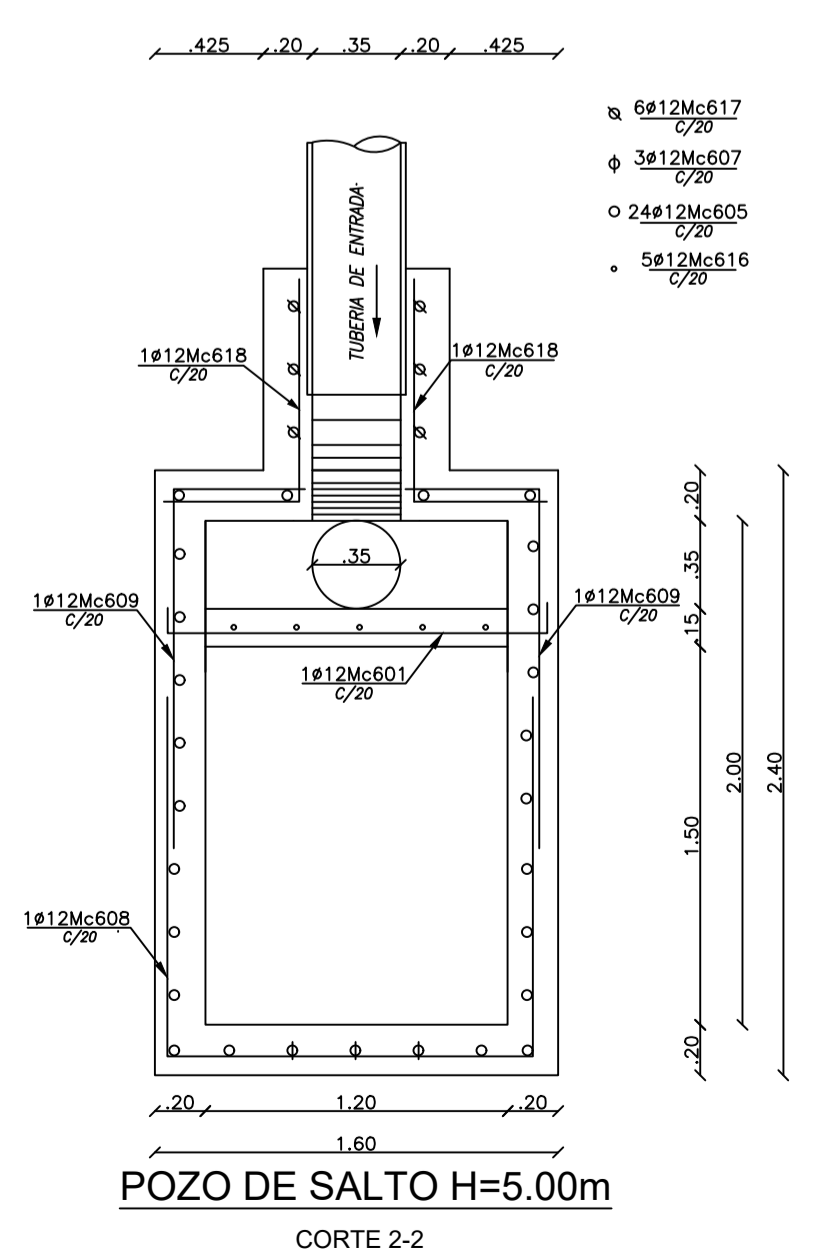


CORTE POZO DE SALTO H=5.00m
ESTRUCTURAL
ESCALA 1:30

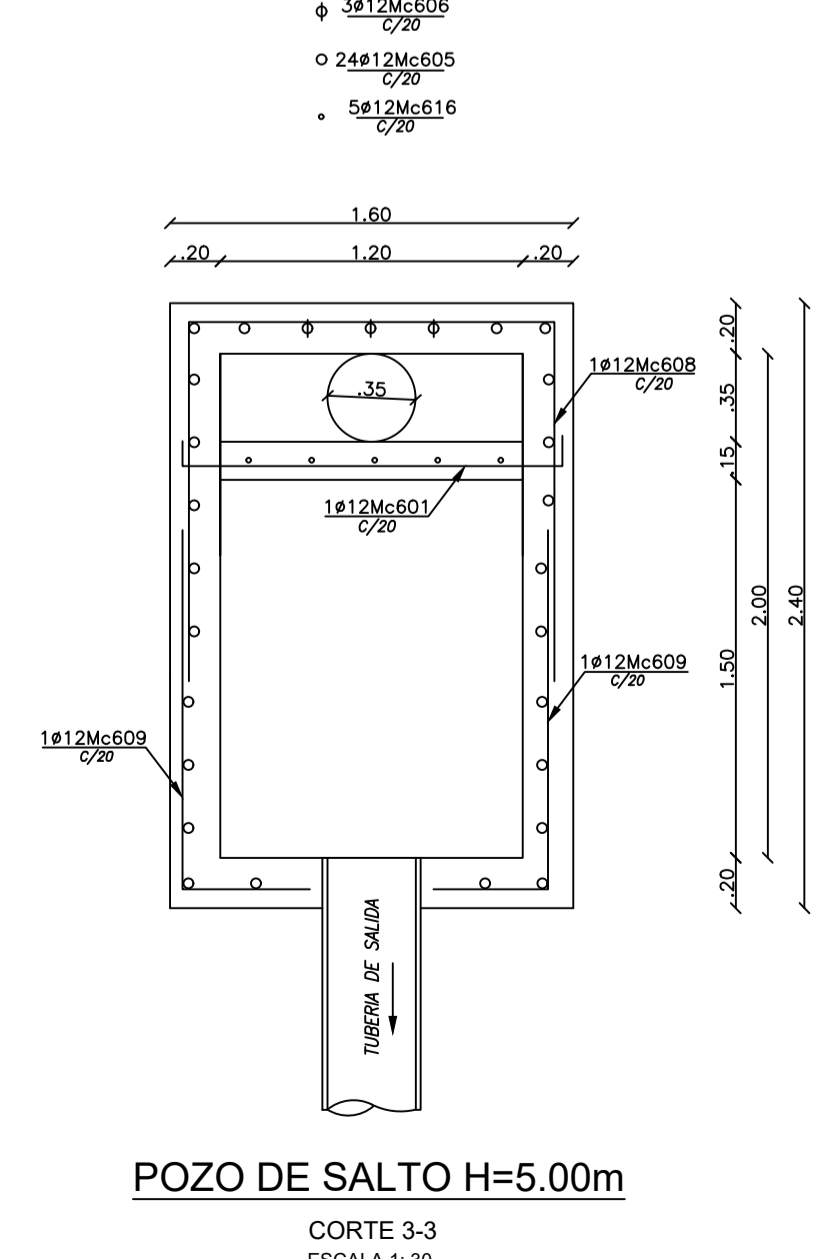
CORTE 1-1 - H=5.00m
ESCALA 1:30

POZO DE SALTO H=5.00m
CORTE 4-4
ESCALA 1:30

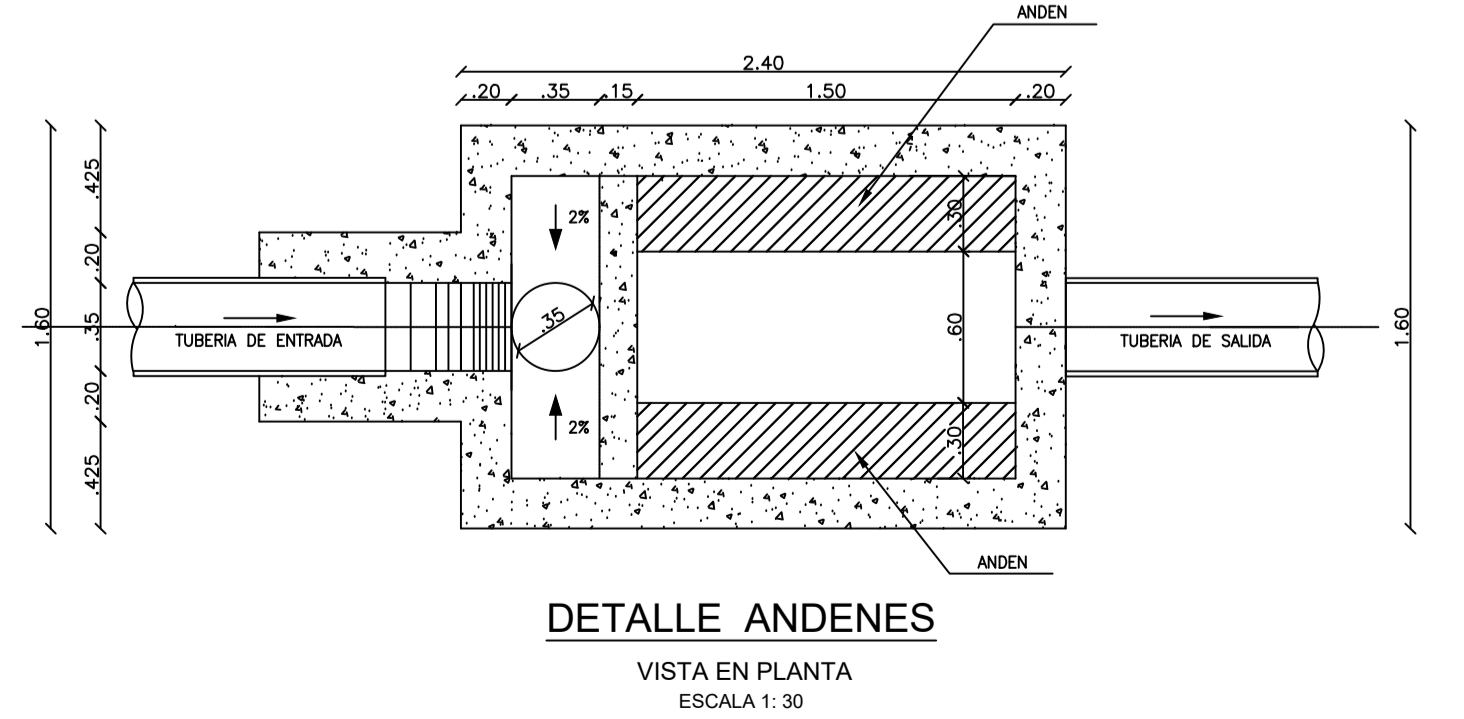
CORTE A-A
ARMADO POZO
ESCALA 1:20



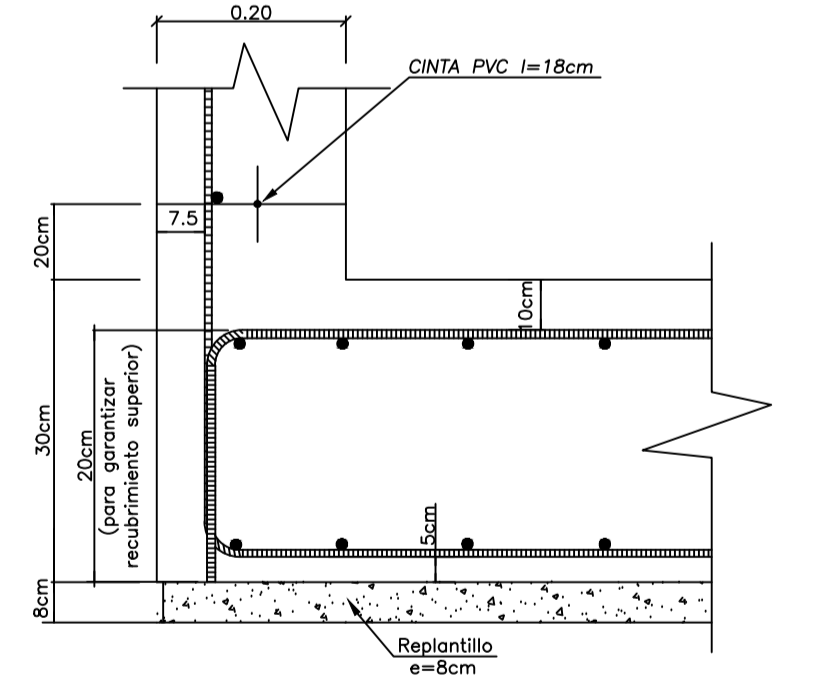
POZO DE SALTO H=5.00m
CORTE 2-2
ESCALA 1:30



POZO DE SALTO H=5.00m
CORTE 3-3
ESCALA 1:30



DETALLE ANDENES
VISTA EN PLANTA
ESCALA 1:30

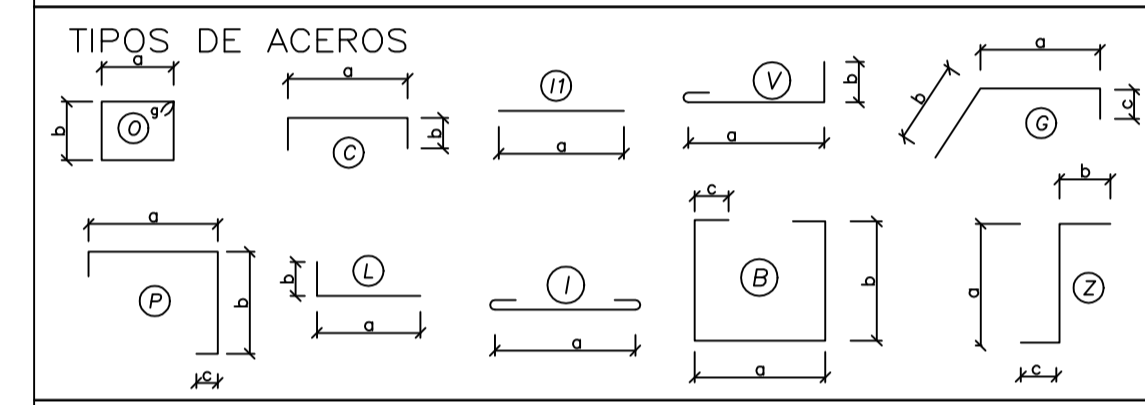


DETALLE 2- RECURBIMIENTOS MINIMOS
ESCALA 1:15

DETALLE JT/H1
ESCALA 1:15

PLANILLA DE ACERO POR METRO													
Mc	TIPO	a	mm	No.	DIMENSIONES					L.Desar	Subtotal	Observ.	
					b	c	d	e	g				L.max
POZO DE REVISION													
Marcd	100	L	12	15	1.00	.20	---	---	---	1.20	---	18.00	15.98
402	11	L	12	4	4.00	---	---	---	---	4.00	---	16.00	14.21
RESUMEN DE MATERIALES													
# (mm)		12											
w (Kg/m)		0.888											
9m		0											
12m		2.83											
PESO (Kg)		30.19											

PLANILLA DE ACERO													
Mc	TIPO	a	mm	No.	DIMENSIONES					L.Desar	Subtotal	Observ.	
					b	c	d	e	g				L.max
POZO DE SALTO TIPO H=3.50m													
Marcd	600	L	12	34	1.45	2x.25	---	---	---	1.95	---	66.3	66.3
602	C	12	7	2.25	2x.50	---	---	---	---	3.25	---	22.75	20.20
603	C	12	7	2.25	2x.20	---	---	---	---	2.65	---	18.55	16.47
604	C	12	10	1.45	2x.20	---	---	---	---	1.85	---	18.50	16.43
605	L	12	24	6.80	.60	---	---	---	---	7.20	---	172.8	153.44
606	L	12	3	5.40	.60	---	---	---	---	5.80	---	17.4	15.45
607	L	12	3	6.05	.10	---	---	---	---	6.20	---	18.6	16.52
608	C	12	58	1.45	2x1.50	---	---	---	---	4.45	---	258	129.14
609	L	12	10	1.50	.40	---	---	---	---	1.90	---	19	16.87
610	L	12	3	.40	.40	---	---	---	---	.80	---	2.40	2.13
611	L	12	3	.90	.50	---	---	---	---	1.40	---	4.20	3.73
612	C	12	6	1.45	2x.10	---	---	---	---	1.65	---	9.90	8.79
613	C	12	7	1.15	2x.10	---	---	---	---	1.35	---	9.45	8.39
614	C	12	7	1.15	2x.15	---	---	---	---	1.45	---	10.15	9.01
615	C	12	6	1.45	2x.15	---	---	---	---	1.75	---	10.50	9.32
616	11	12	5	4.60	---	---	---	---	---	4.60	---	23	20.42
617	C	12	6	0.8	2x.60	---	---	---	---	1.80	---	10.80	9.59
618	L	12	6	.90	.60	---	---	---	---	1.20	---	7.2	6.39
RESUMEN DE MATERIALES													
# (mm)		12											
w (Kg/m)		0.888											
9m		0											
12m		58.22											
PESO (Kg)		621.20											
PESO TOTAL ACERO= 701.29 KG													
VOLUMEN HORMIGON Fc=240kg/cm2= 12.89 m3													
VOLUMEN HORMIGON Fc=140kg/cm2= 0.30 m3													
ENCOFRADO= 129.60 m2													
CINTA PVC=8m													
TUBERIA PLASTICA Ø500mm=2.8 m													
TUBERIA PLASTICA Ø350mm=2.8 m													



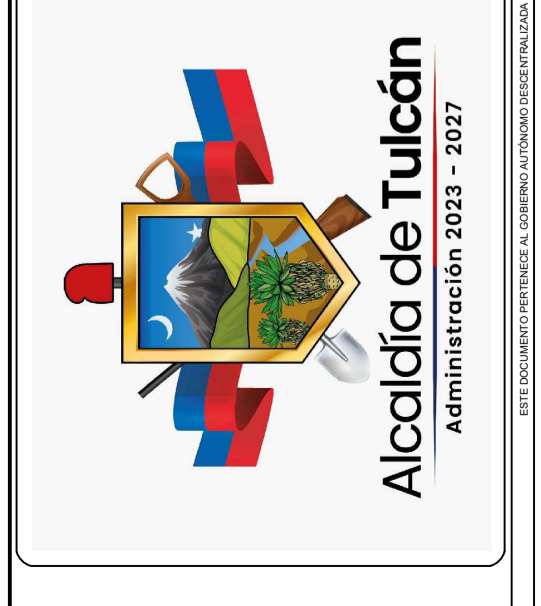
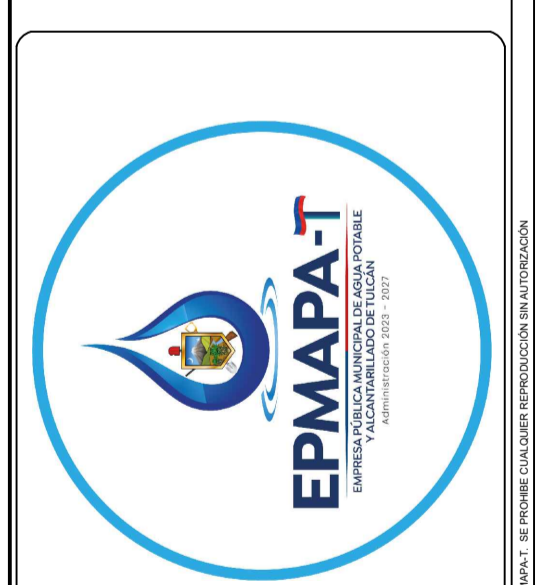
ESPECIFICACIONES TECNICAS	
ACERO ESTRUCTURAL	HORMIGON
ACERO CORBUJADO LAMINADO EN CALIENTE: Fy=4200kg/cm2 DEFORMACION MINIMA A LA ROTURA = 18% DIAMETROS: 10,12,14,16,20,22,25 mm	RESISTENCIA ESPECIFICADA A LA COMPRESION DEL HORMIGON A LOS 28 DIAS. EN PROBETAS ESTANDAR DE 6 pulg DIAMETROx12 pulg ALTURA: ESTRUCTURAL: F'c=240 kg/cm2 HORMIGON DE REPLANTILLO: F'c=140Kg/cm2
TRANSAPES MINIMOS: SI NO SE ESPECIFICA USAR 40 DIAMETROS Y NO MENOS DE 80mm BAJO NINGUN CONCEPTO SE TRANSAPESARON TODAS LAS VIGAS EN MISMA SECCION EXCEPTO EN LAS JUNTAS DE CONSTRUCCION TRANSAPES PERMITIDO SOLO DE REFORZO TOTAL	TAMANO MAXIMO DE LOS ACEROS: 1.0 PULGADA CONSISTENCIA DEL HORMIGON: NO MAYOR A 3.0 PULG.
RECURBIMIENTO MINIMO: SOLERA EN CONTACTO CON EL AGUA=10cm SOLERA EN CONTACTO CON EL REPLANTILLO = 5cm LOSA DE TAPA= 5cm MUROS= 5cm	TOMA DE MUESTRAS: PASEL INDICADOS, NO MENOS DE 6 PROBETAS POR CADA 120 m3 DE HORMIGON, 0.450 m2 DE SUPERFICIE DE HORMIGONADO O NO MENOS DE 6 POR DIA. (QUEDA A CRITERIO DE LA FISCALIZACION LA FRECUENCIA EN LA TOMA DE MUESTRAS DE ACUERDO AL CAPITULO 4 DEL CODIGO ECUATORIANO DE LA CONSTRUCCION).
REFERENCIAS: -CODIGO ECUATORIANO DE LA CONSTRUCCION, C.E.C. PARTE 4, QUINTA EDICION. -AG 318-95 Y AG 318R-95 CIMENTACION	JUNTA DE CONSTRUCCION: LA LOSA DE TAPA NO SE HORMIGONA HASTA QUE EL HORMIGON DE LOS ELEMENTOS VERTICALES DE APOYO HAYA DEJADO DE SER PLASTICO.
SUELO: -LA CAPACIDAD PORTANTE ASUMIDA DEL SUELO ES DE 10 T/m2.	

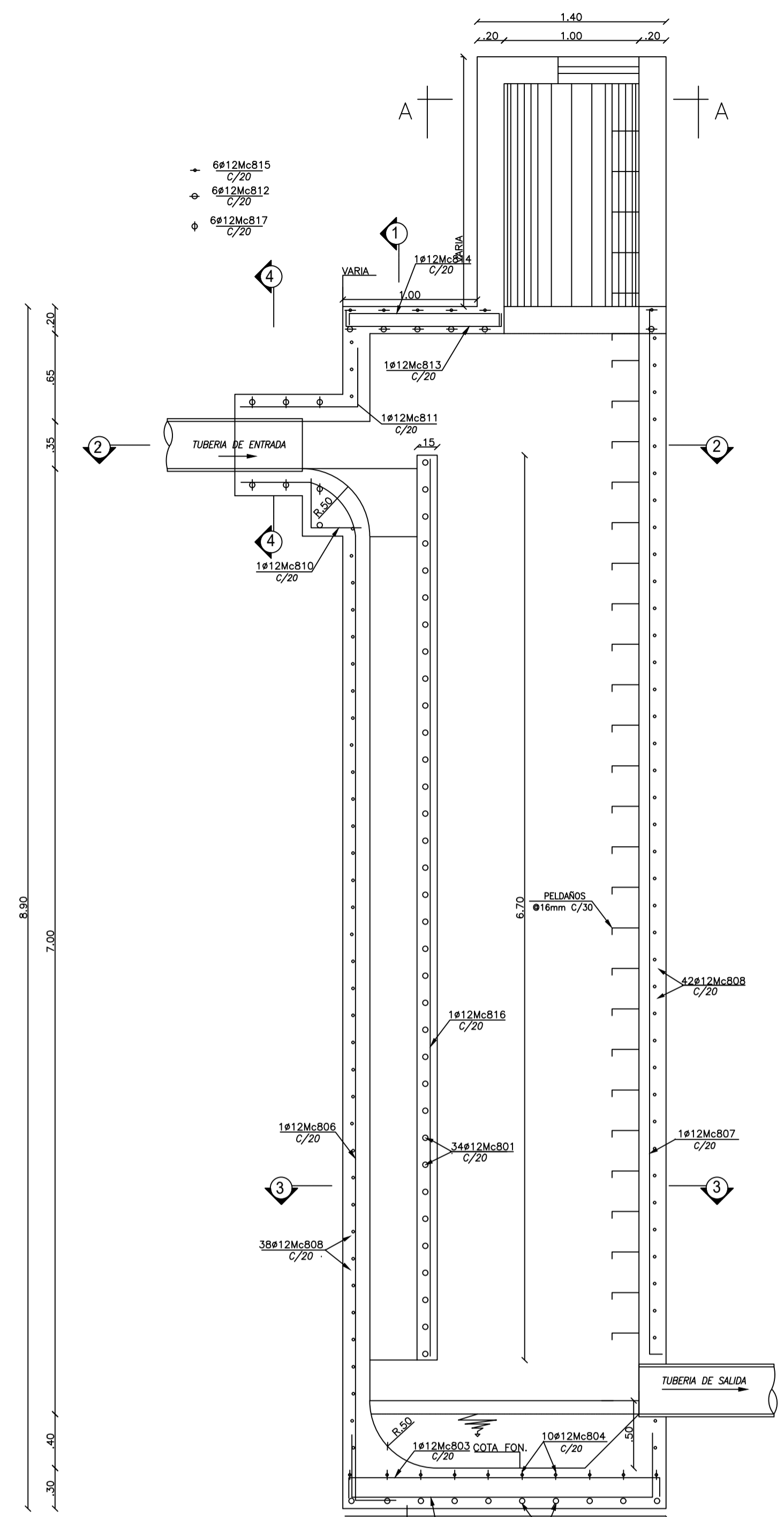
ESCALA: INDICADAS
FECHA: MARZO/2025
CÓDIGO: DETALC-005
FOJA Nro: 5 DE 12
ARCHIVO: CAD-04-POZO ARCHIVO TIPO05.dwg

ELABORADO POR: CAD MUNICIPAL DE TULCÁN
REVISADO Y APROBADO POR: CAD MUNICIPAL DE TULCÁN
DIBUJO: CAD MUNICIPAL DE TULCÁN

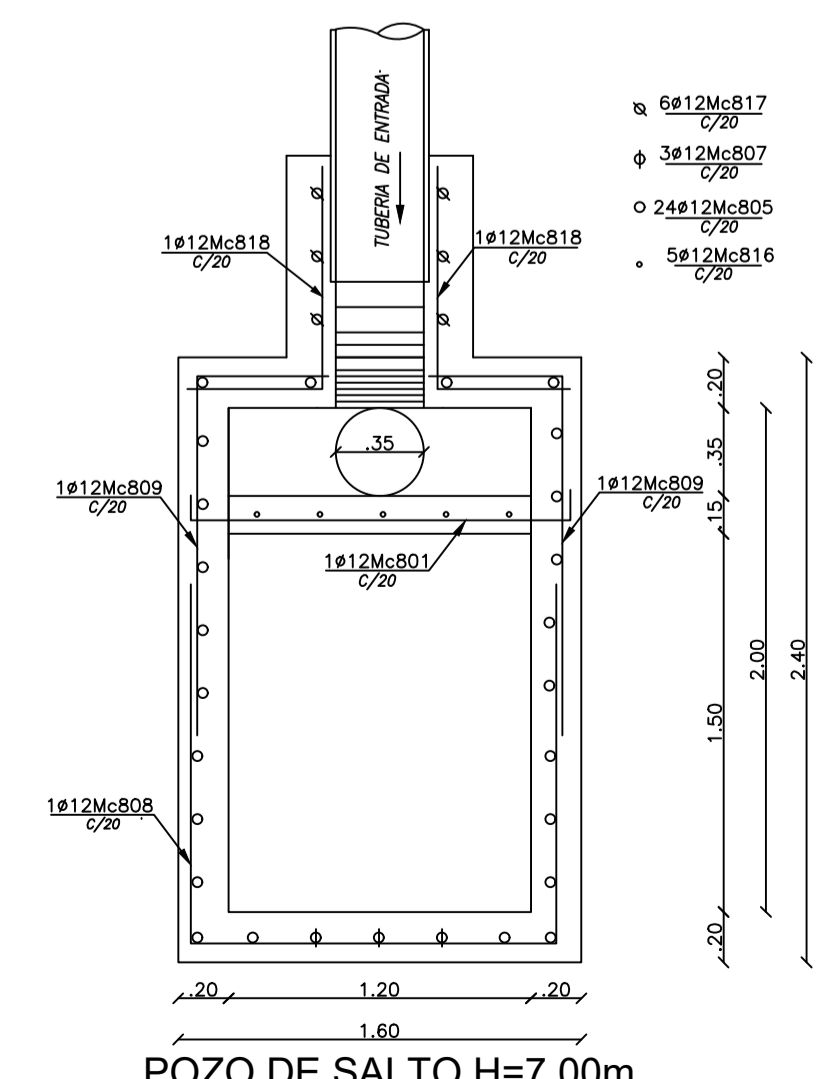
FINANCIADO POR: BID
ENTE RECTOR: bode
BANCO DE DESARROLLO DEL ECUADOR S.A.

PROYECTO: CONSTRUCCIÓN DE "FASE I PLAN MAESTRO DE AGUA POTABLE ALCANTARILLADO DE LA CIUDAD DE TULCÁN"
CONTIENE: POZO DE SALTO TIPO 5 H: 5.00 m

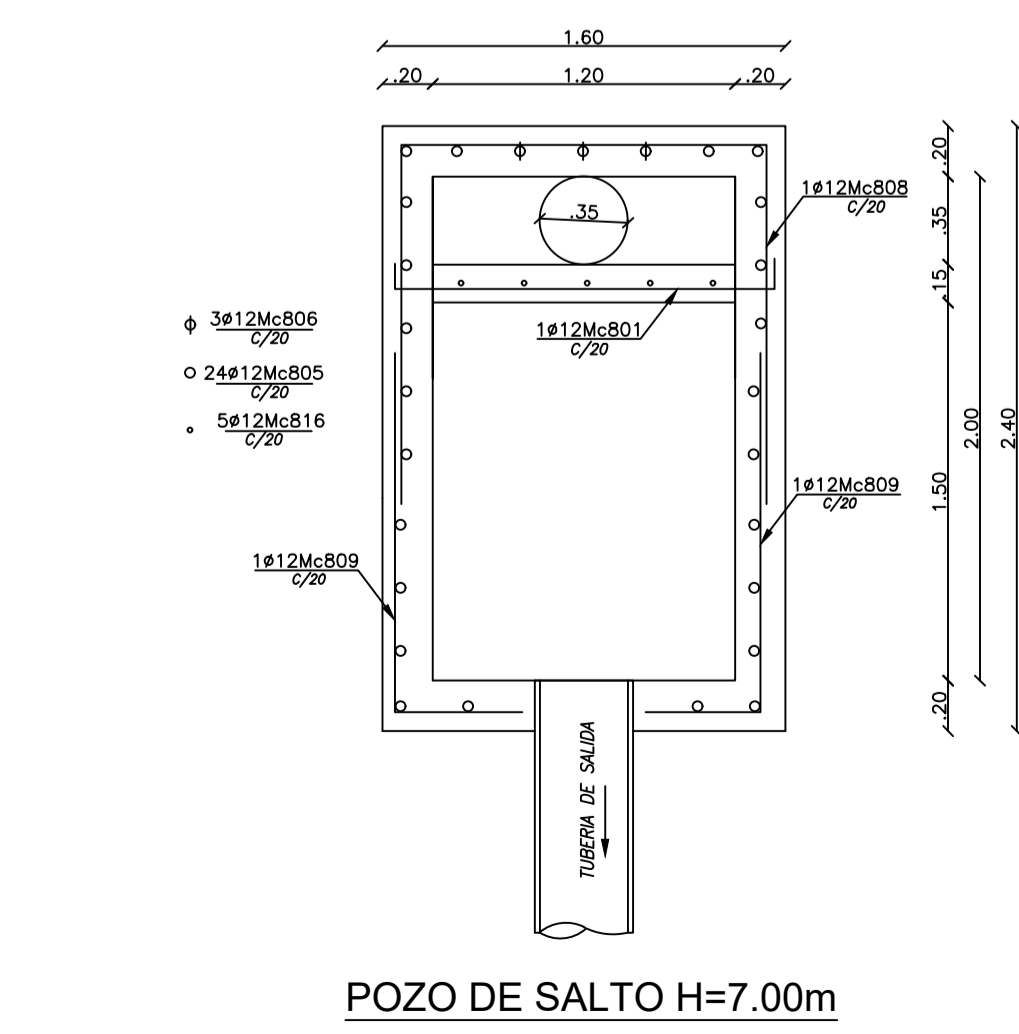




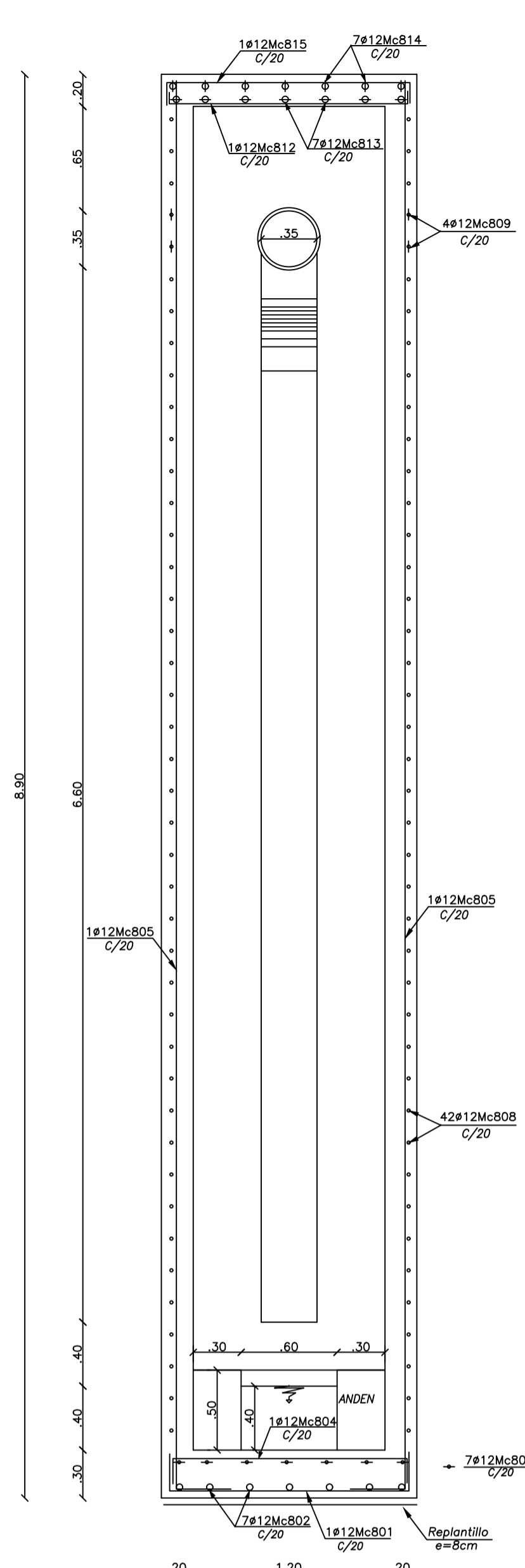
CORTE POZO DE SALTO H=7.00m
ESTRUCTURAL
ESCALA 1:30



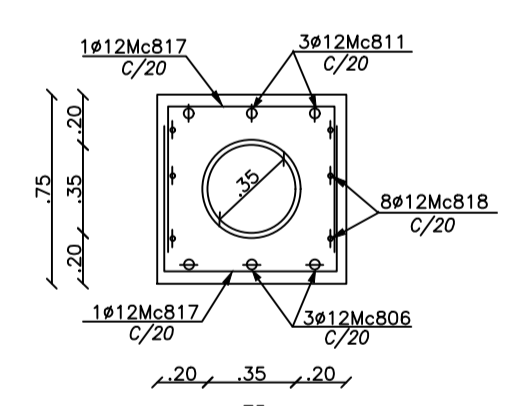
POZO DE SALTO H=7.00m
CORTE 2-2
ESCALA 1:30



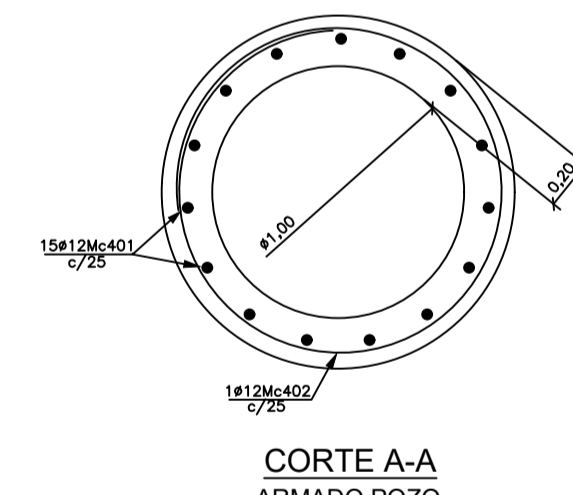
POZO DE SALTO H=7.00m
CORTE 3-3
ESCALA 1:30



CORTE 1-1 - H=7.00m
ESCALA 1:30

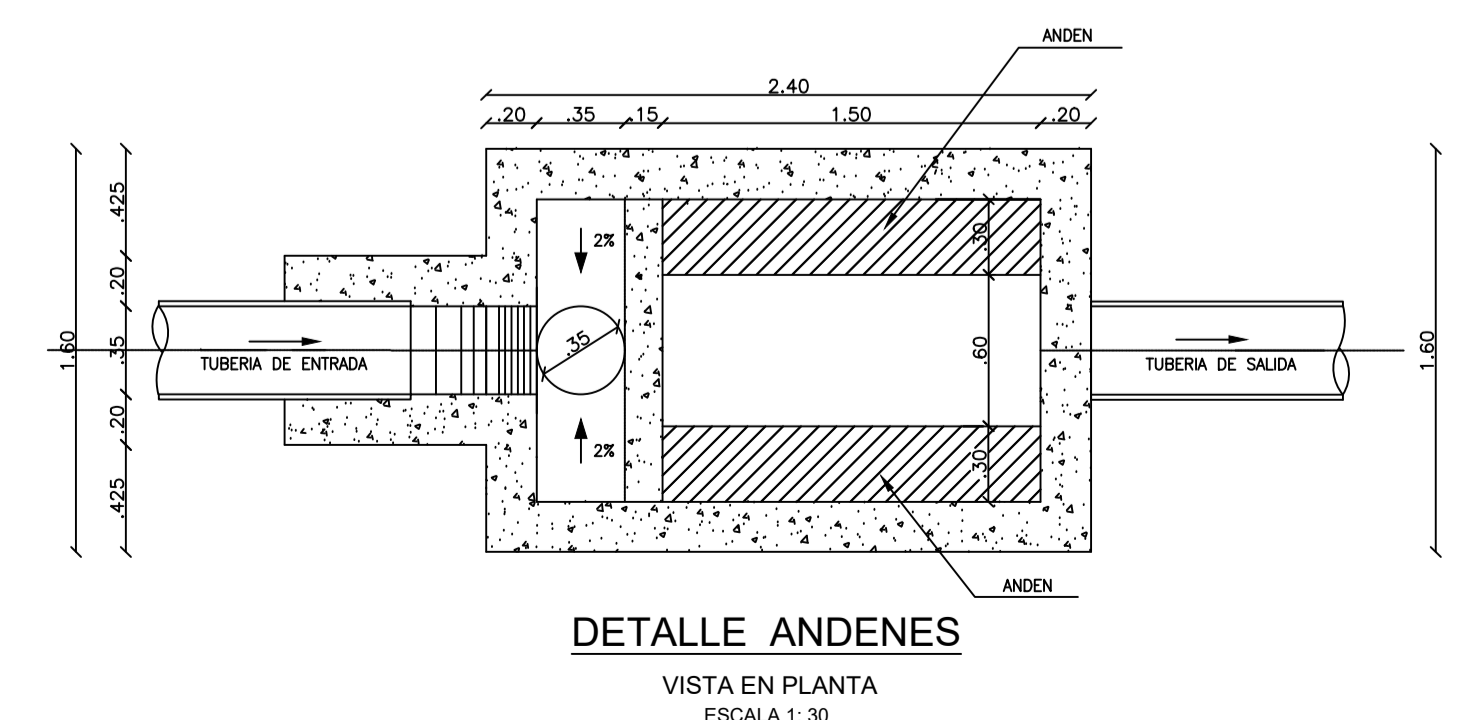


POZO DE SALTO H=7.00m
CORTE 4-4
ESCALA 1:30

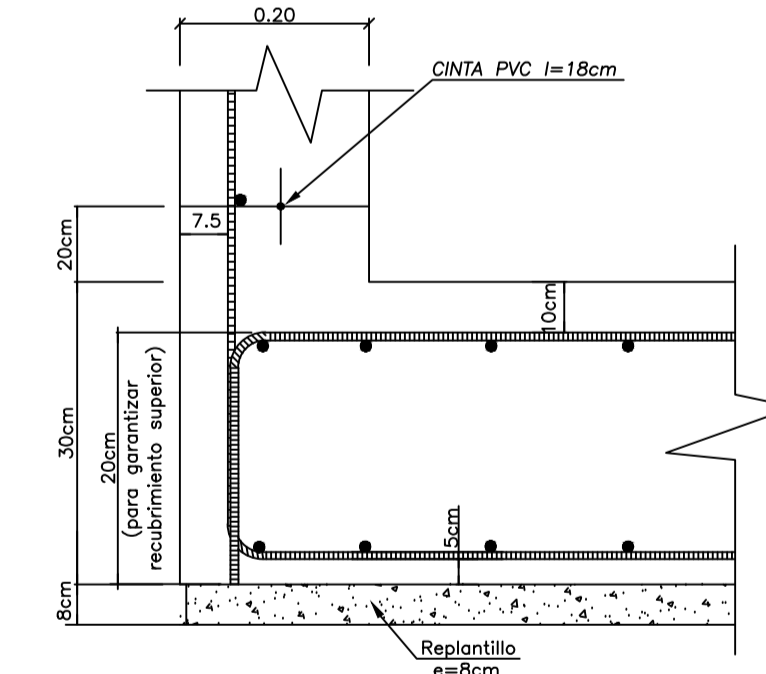


CORTE A-A
ARMADO POZO
ESCALA 1:30

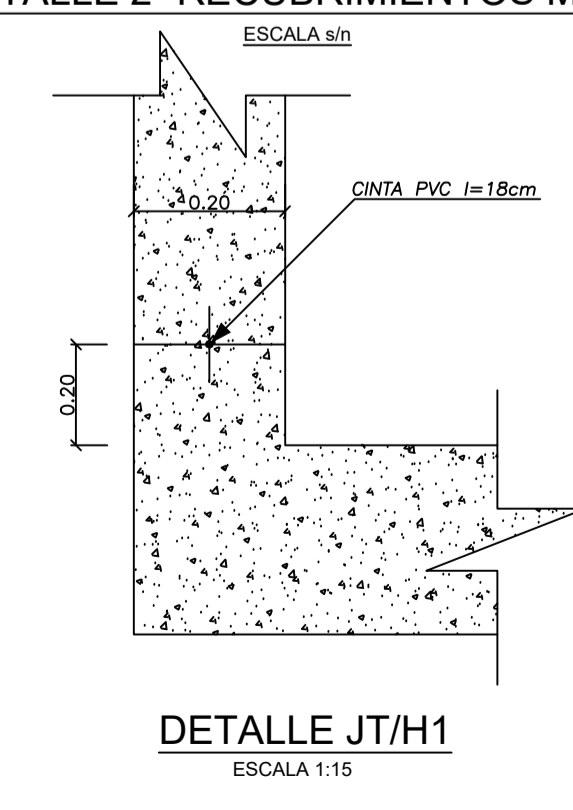
RESUMEN DE MATERIALES POR METRO	
POZO DE VISITA	
ENCOFRADO	7.5 m ² /m
HORMIGON	0.80 m ³ /m
ACERO	30.2 kg/m



DETALLE ANDENES
VISTA EN PLANTA
ESCALA 1:30



DETALLE 2- RECUBRIMIENTOS MINIMOS
ESCALA 1:15

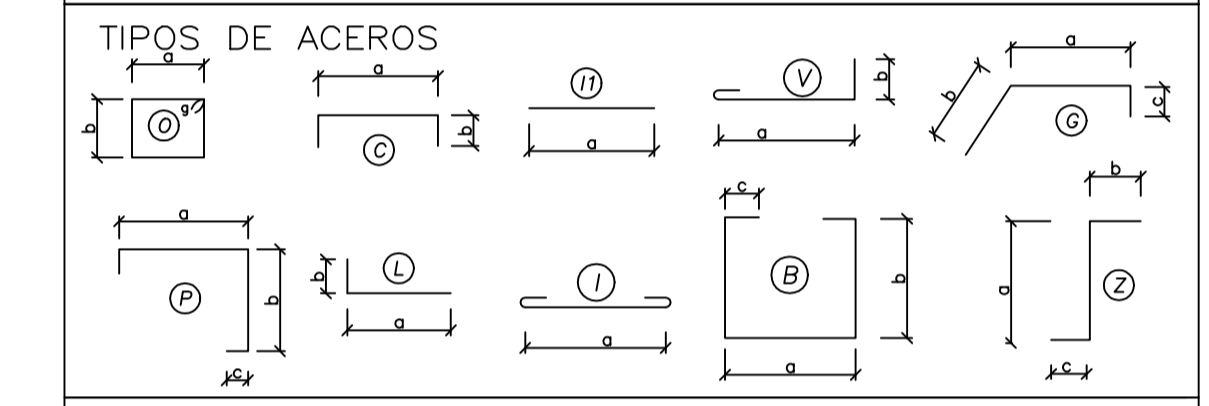


DETALLE JT/H1
ESCALA 1:15

PLANILLA DE ACERO POR METRO													
Mc	TIPO	φ	mm	No.	DIMENSIONES					L.Desar	Subtotal	Observ.	
					a	b	c	d	e				
POZO DE REVISION													
401	L	12	15	1.60	.20	---	---	---	---	1.20	---	18.00	15.98
402	II	12	4	4.00	---	---	---	---	---	4.00	---	16.00	14.21
RESUMEN DE MATERIALES													
φ (mm)	12												
W (Kg/m)	0.888												
9m.	0												
12m	2.83												
PESO (kg)	30.19												

PLANILLA DE ACERO													
Mc	TIPO	φ	mm	No.	DIMENSIONES					L.Desar	Subtotal	Observ.	
					a	b	c	d	e				
POZO DE SALTO TIPO H=3.50m													
801	C	12	44	1.45	2x.25	---	---	---	---	1.95	---	85.80	76.19
802	C	12	7	2.25	2x.50	---	---	---	---	3.25	---	22.75	20.20
803	C	12	7	2.25	2x.50	---	---	---	---	2.65	---	18.55	16.47
804	C	12	10	1.45	2x.20	---	---	---	---	1.85	---	18.50	16.43
805	L	12	24	8.80	.30	---	---	---	---	9.20	---	220.80	195.07
806	L	12	3	6.40	.30	---	---	---	---	6.80	---	29.40	18.12
807	L	12	3	8.05	.10	---	---	---	---	8.20	---	24.60	21.84
808	C	12	80	1.45	2x1.50	---	---	---	---	4.45	---	356.00	316.13
809	L	12	10	1.50	.40	---	---	---	---	1.90	---	19.00	16.97
810	L	12	3	.40	.40	---	---	---	---	0.80	---	2.40	2.13
811	L	12	3	.90	.50	---	---	---	---	1.40	---	4.20	3.73
812	C	12	6	1.45	2x.10	---	---	---	---	1.65	---	9.90	8.79
813	C	12	7	1.15	2x.10	---	---	---	---	1.35	---	9.45	8.39
814	C	12	7	1.15	2x.15	---	---	---	---	1.45	---	10.15	9.01
815	C	12	6	1.45	2x.15	---	---	---	---	1.75	---	10.50	9.32
816	II	12	5	6.60	---	---	---	---	---	5.60	---	28.00	24.86
817	C	12	6	0.6	2x.60	---	---	---	---	1.80	---	10.80	9.59
818	L	12	6	.90	.30	---	---	---	---	1.20	---	7.20	6.39
RESUMEN DE MATERIALES													
φ (mm)	12												
W (Kg/m)	0.888												
9m.	0												
12m	77.68												
PESO (kg)	827.7												

PESO TOTAL ACERO= 907.79 KG
 VOLUMEN HORMIGON f'c=240kg/cm2= 16.13 m³
 VOLUMEN HORMIGON f'c=140kg/cm2= 0.30 m³
 ENCOFRADO= 163.20 m²
 CINTA PVC=8m
 TUBERIA PLASTICA Ø500mm= 2.8 m
 TUBERIA PLASTICA Ø350mm= 2.8 m



ESPECIFICACIONES TECNICAS	
ACERO ESTRUCTURAL	HORMIGON
ACERO CORRUGADO LAMINADO EN CALIENTE: f _y =4200kg/cm ² DEFORMACION MINIMA A LA ROTURA = 18% DIAMETROS 10,12,14,16,18,20,22,25 mm	RESISTENCIA ESPECIFICADA A LA COMPRESION DEL HORMIGON A LOS 28 DIAS EN PROBETAS ESTANDAR DE 6 pulg DIAMETROx12 pulg ALTURA: ESTRUCTURA: f'c=240 kg/cm ² HORMIGON DE REPLANTILLO: f'c=140kg/cm ²
TRASLAPES MINIMOS: SI NO SE ESPECIFICA, USAR 40 DIAMETROS Y NO MENOS DE 80cm BAJO NINGUN CONCEPTO SE TRASLAPARAN TORNOS VERTICALES EN UNA MISMA SECCION EXCEPTO EN LAS JUNTAS DE CONSTRUCCION TRASLAPES PERMITIDO SOLO DE REFUERZO TOTAL	JAMASO MAXIMO DE LOS AGREGADOS = 1.0 PULGADA CONSISTENCIA DEL HORMIGON: NO MAYOR A 3.0 PULGADA TOMA DE MUESTRAS PARA ENSAYOS: NO MENOS DE 6 PROBETAS POR CADA 120 m ³ DE HORMIGON O 450 m ² DE SUPERFICIE DE HORMIGONADO O NO MENOS DE 6 POR DIA. (QUEDA A CRITERIO DE LA FISCIALIZACION LA FRECUENCIA EN LA TOMA DE MUESTRAS DE ACUERDO AL CAPITULO 4 DEL CODIGO ECUATORIANO DE LA CONSTRUCCION)
RECUBRIMIENTO MINIMO: SOLERA EN CONTACTO CON EL AGUA=10cm SOLERA EN CONTACTO CON EL REPLANTILLO = 5cm LOSA DE 195cm= 5cm MUROS= 5cm	JUNTA DE CONSTRUCCION: LA LOSA DE TAPA NO SE HORMIGONA HASTA QUE EL HORMIGON DE LOS ELEMENTOS VERTICALES DE APOYO HAYA SEQUADO DE SER PLASTICO.
REFERENCIAS: -CODIGO ECUATORIANO DE LA CONSTRUCCION, C.E.C., PARTE II, QUINTA EDICION. -ACI 318-95 Y ACI 318R-95	
CIMENTACION	
SUELO: -LA CAPACIDAD PORTANTE ASUMIDA DEL SUELO ES DE 10 T/m ²	

ESCALA: INDICADAS
 FECHA: MARZO/2025
 CÓDIGO: DETALC-007
 HOJA Nro: 7 DE 12
 ARCHIVO: CAD_04_POZO DE SALTO TIPO7.dwg

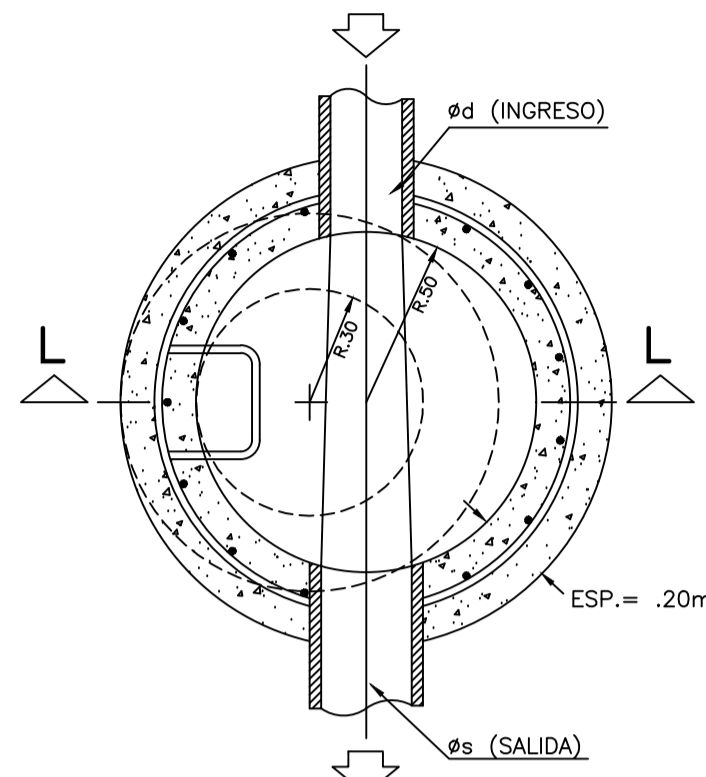
ELABORADO POR: CAD MUNICIPAL DE TULCAN
 REVISADO Y APROBADO POR: CAD MUNICIPAL DE TULCAN
 DIBUJO: CAD MUNICIPAL DE TULCAN

FINANCIADO POR: BID
 ENTE RECTOR: bode
 BANCO DE DESARROLLO DEL ECUADOR S.A.

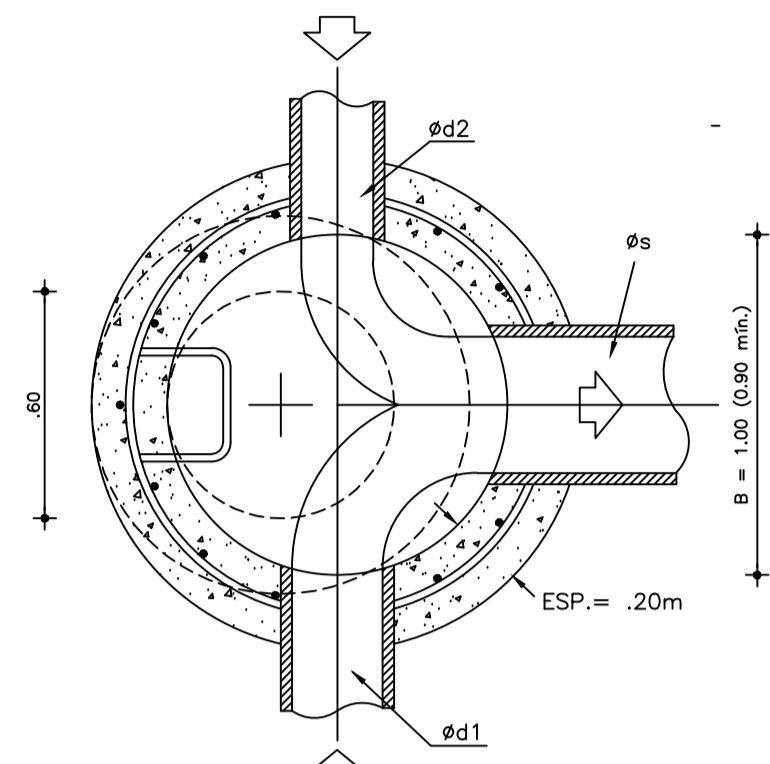
PROYECTO: CONSTRUCCIÓN DE "FASE I PLAN MAESTRO DE AGUA POTABLE ALCANTARILLADO DE LA CIUDAD DE TULCÁN"
 CONTIENE: POZO DE SALTO TIPO 7 H: 7.00 m



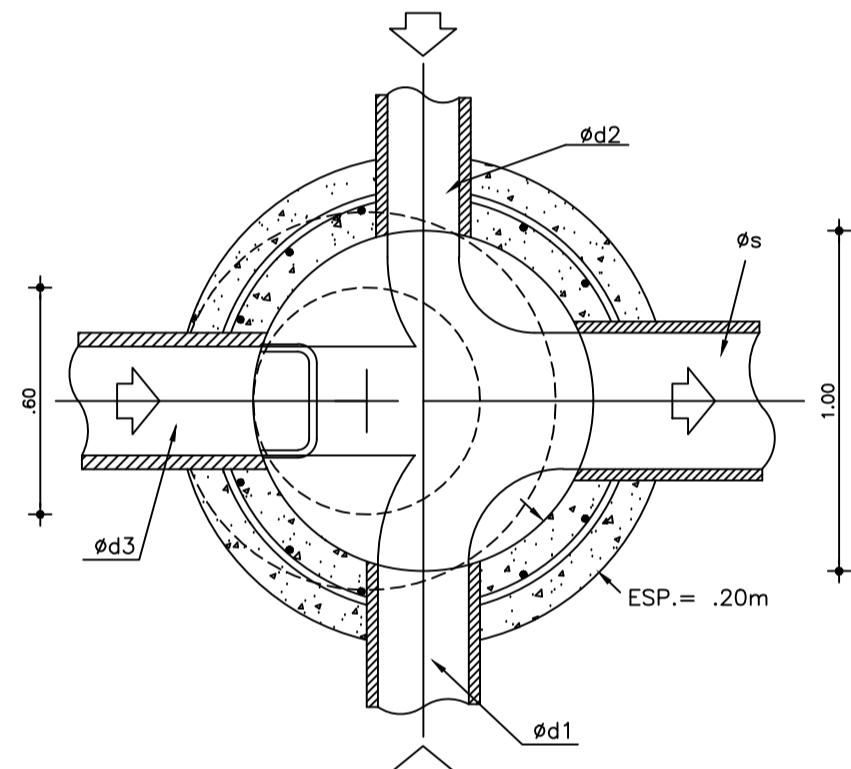
PLANTAS Y CORTES DEMOSTRATIVOS DE POZOS CON INGRESO DE 1, 2 Y 3 CANALES O TUBERIAS



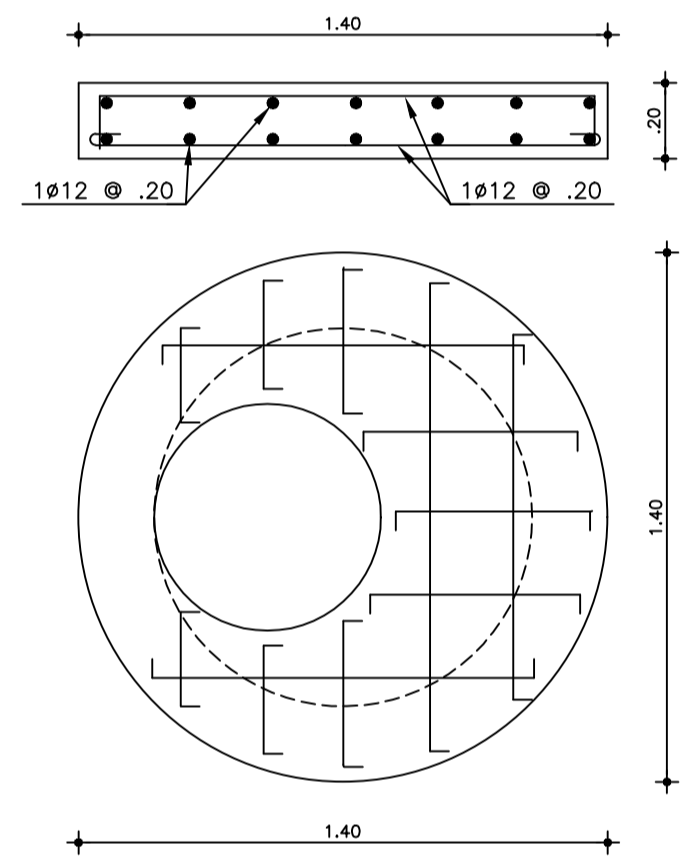
PLANTA
ESC: 1:20



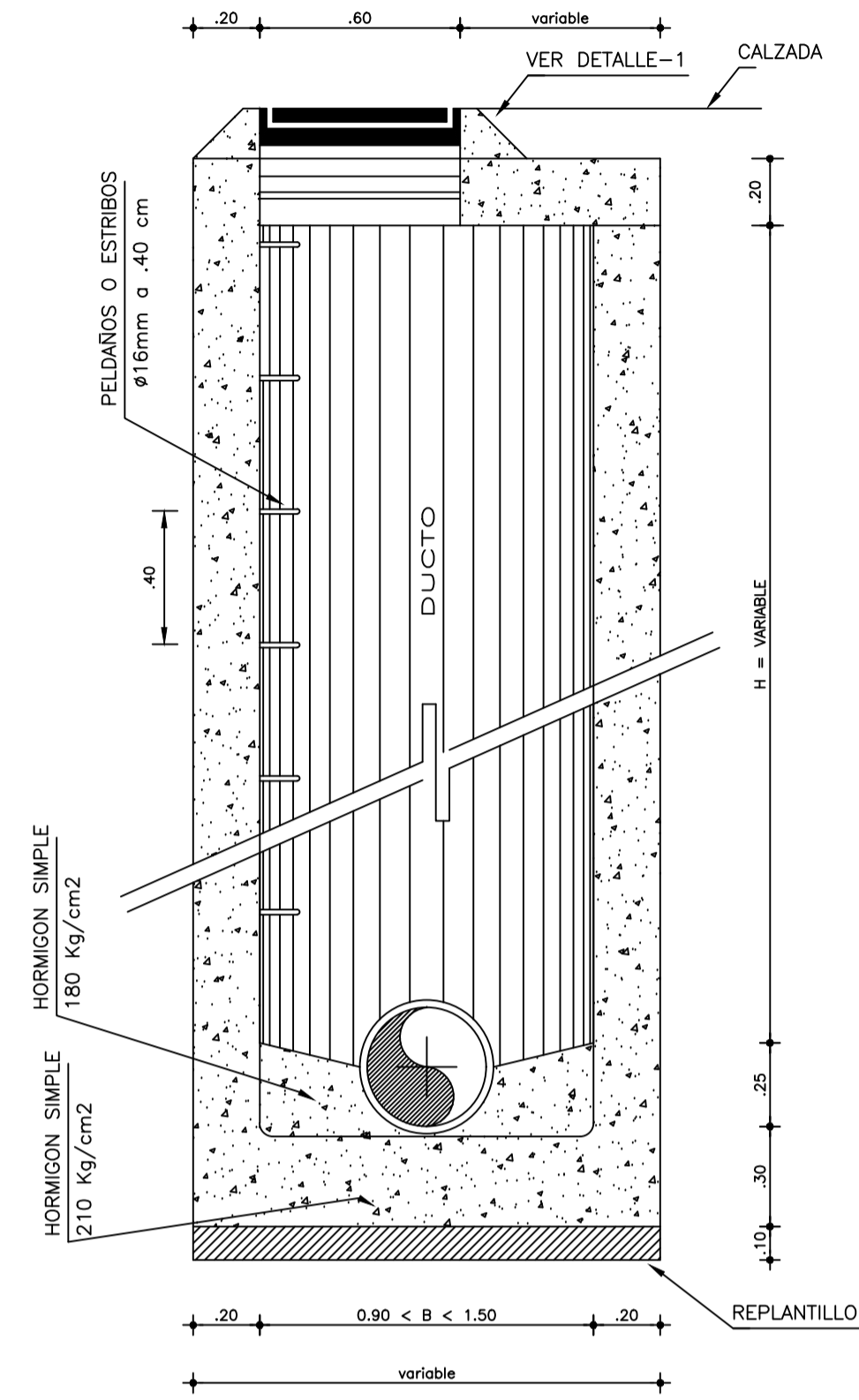
PLANTA
ESC: 1:20



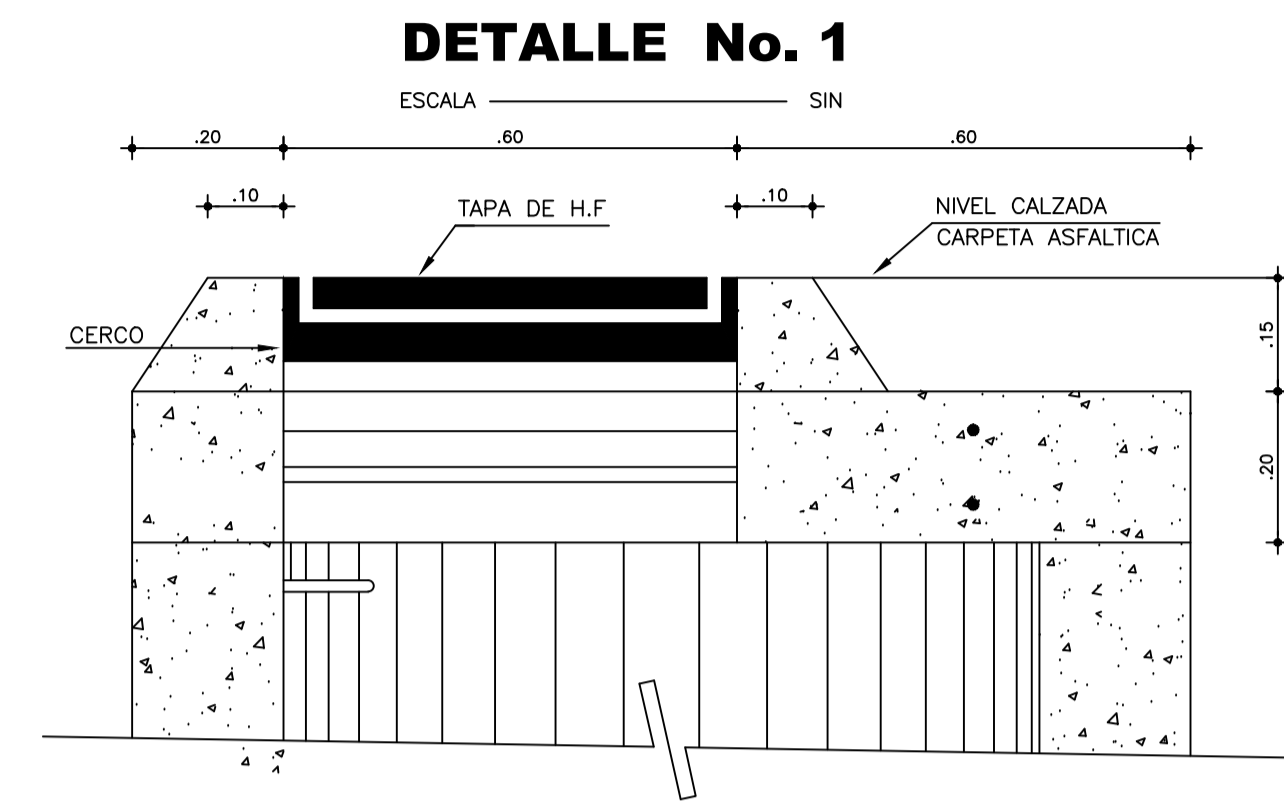
PLANTA
ESC: 1:20



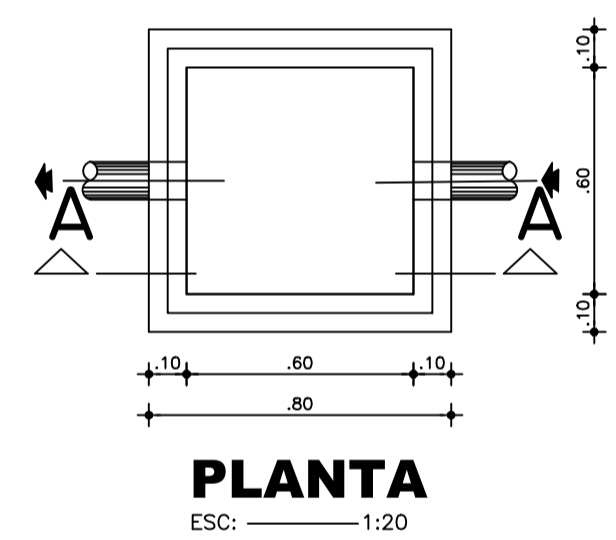
DETALLE DE ARMADO
ESCALA SIN



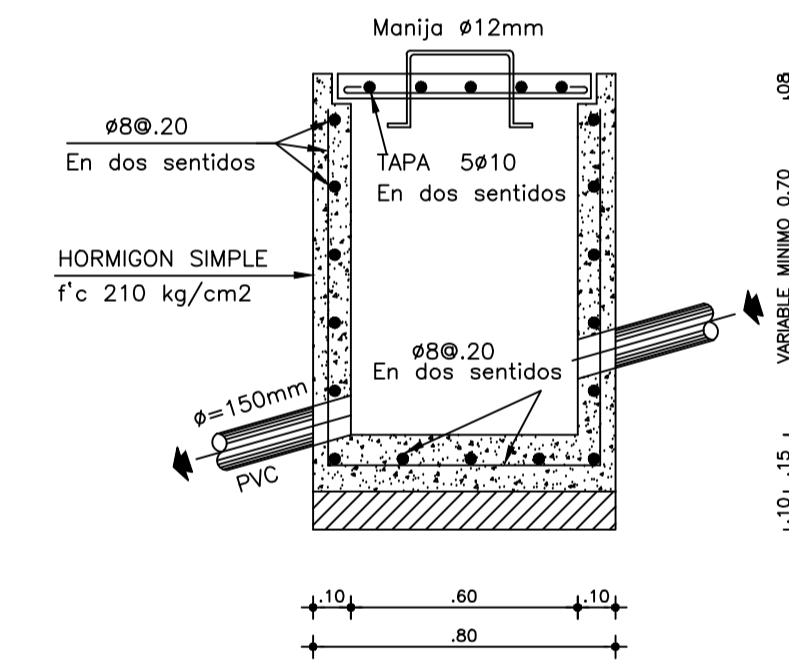
CORTE L-L
ESC: 1:20



DETALLE CAJA DE REVISION DOMICILIARIA

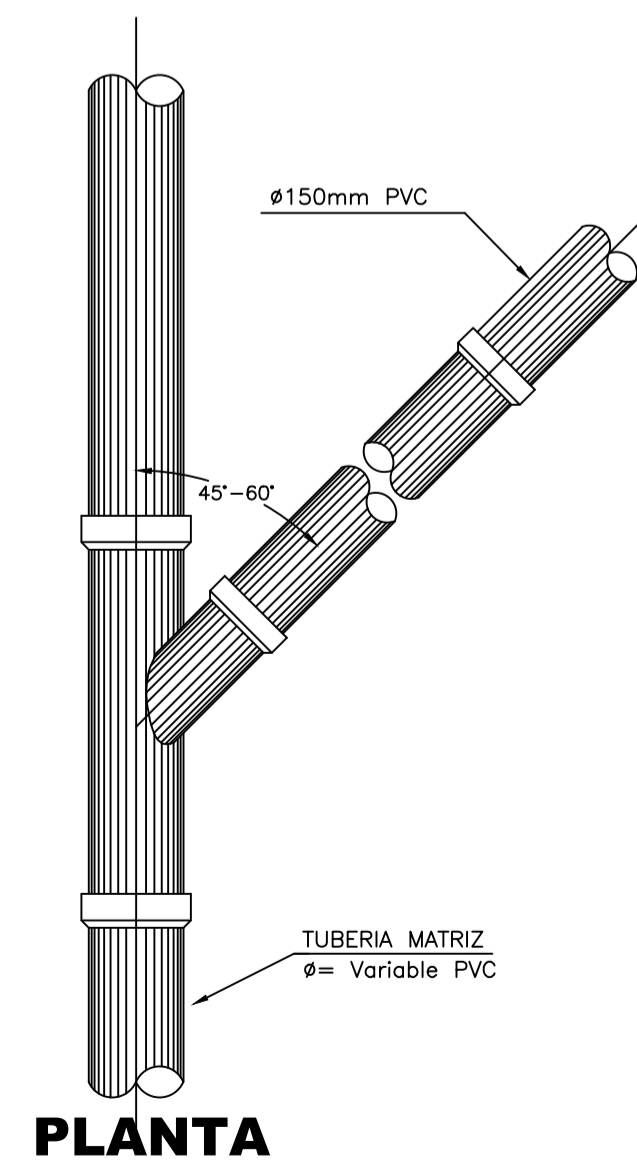


PLANTA
ESC: 1:20

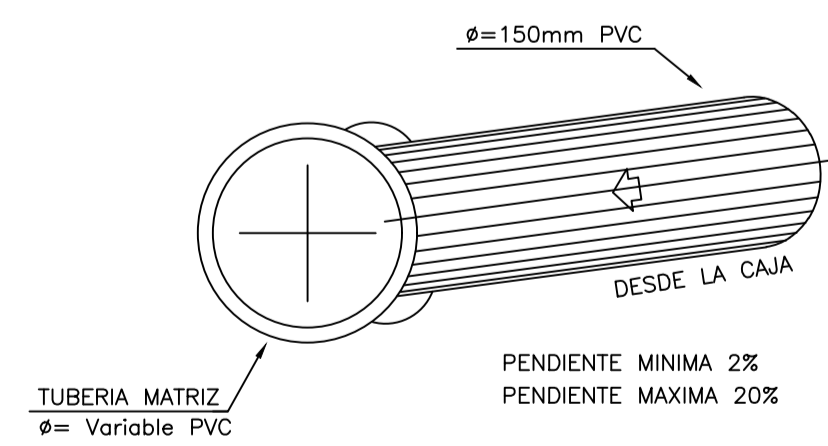


CORTE A-A

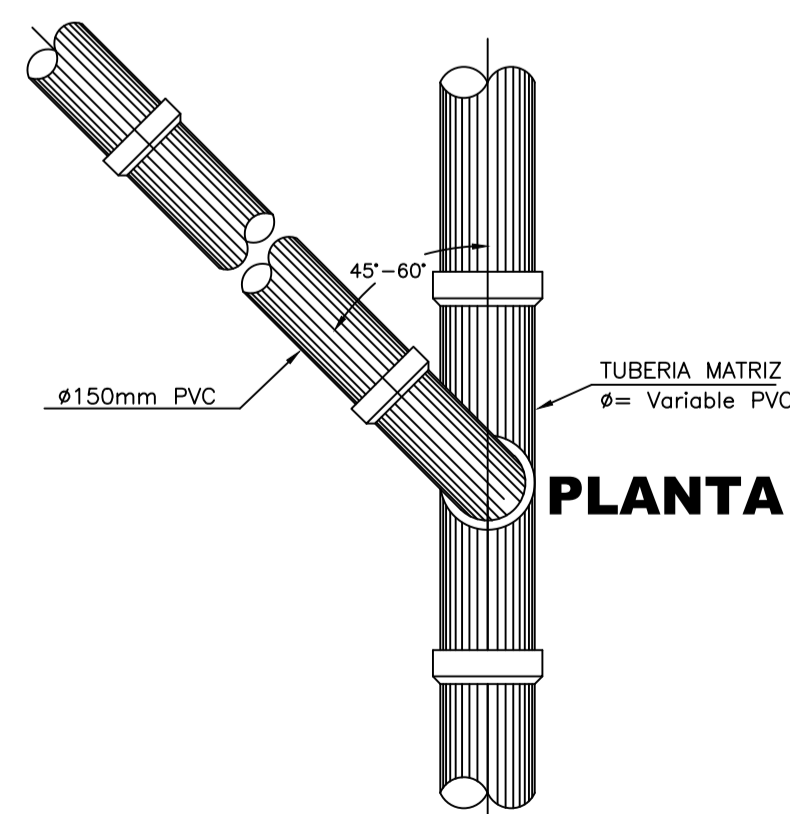
ESC: 1:20



PLANTA

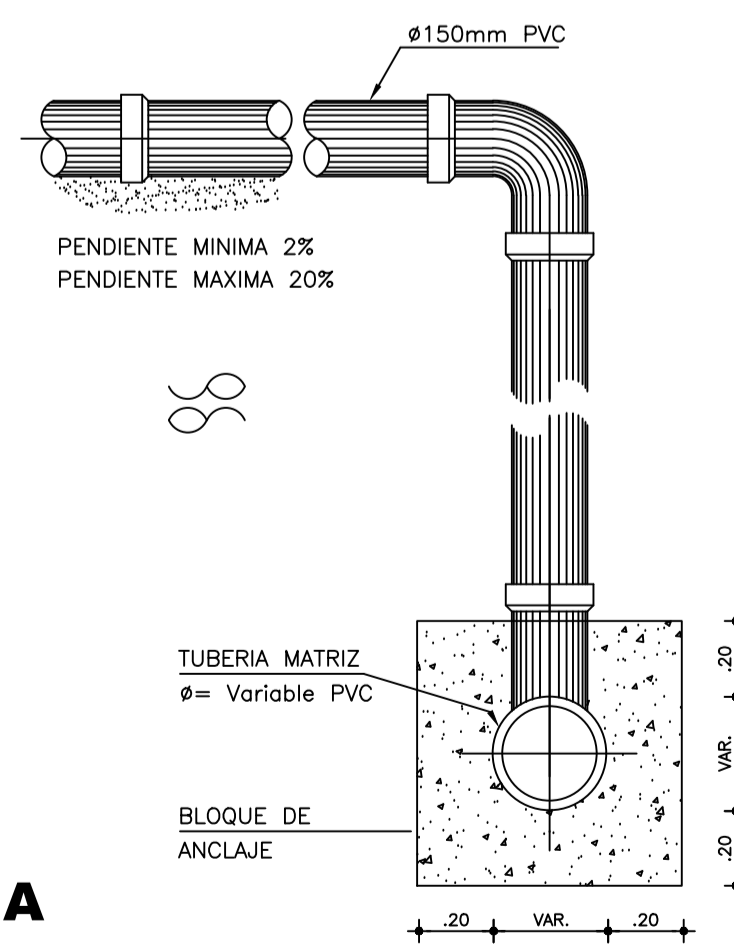


CONEXION DOMICILIARIA PROFUNDIDAD $\le 2.0m$
ESC: 1:20

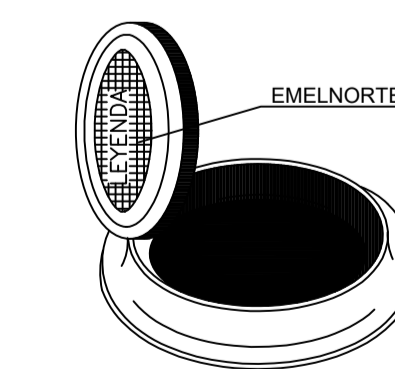


PLANTA

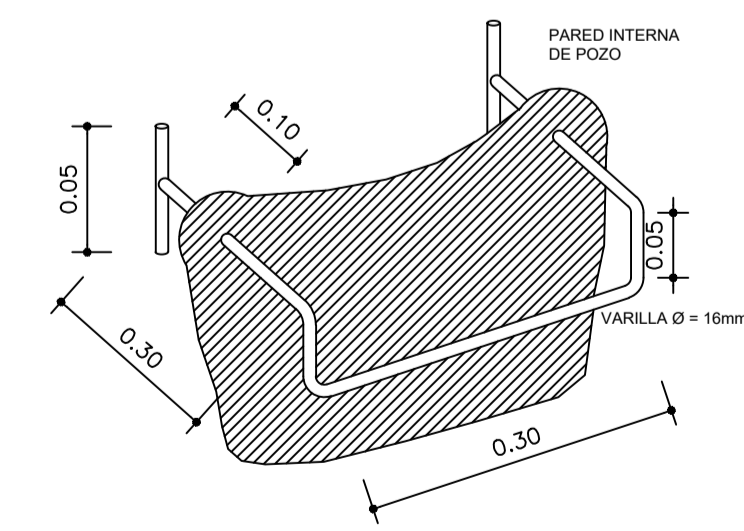
CONEXION DOMICILIARIA PROFUNDIDAD > 2.0m
ESC: 1:20



ELEVACION



TAPA (HIERRO FUNDIDO)



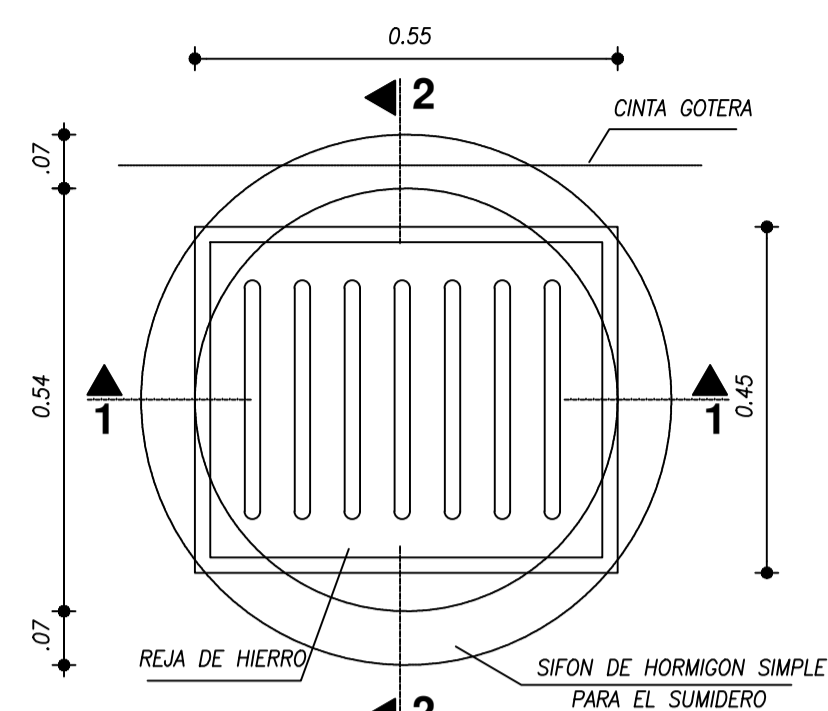
DETALLE PELDAÑO
ESC: S/E

ESCALA:	Inicicadas
FECHA:	MARZO/2025
CODIGO:	DETALC-008
FOLIO Nro.:	8 DE 12
ARCHIVO CAD:	POZO -
CONSTRUCION:	CONEXIONES DOMICILIARIAS
DIBUJO:	CAD MUNICIPAL DE TULCAN
ELABORADO POR:	CAD MUNICIPAL DE TULCAN
REVISADO Y APROBADO POR:	CAD MUNICIPAL DE TULCAN

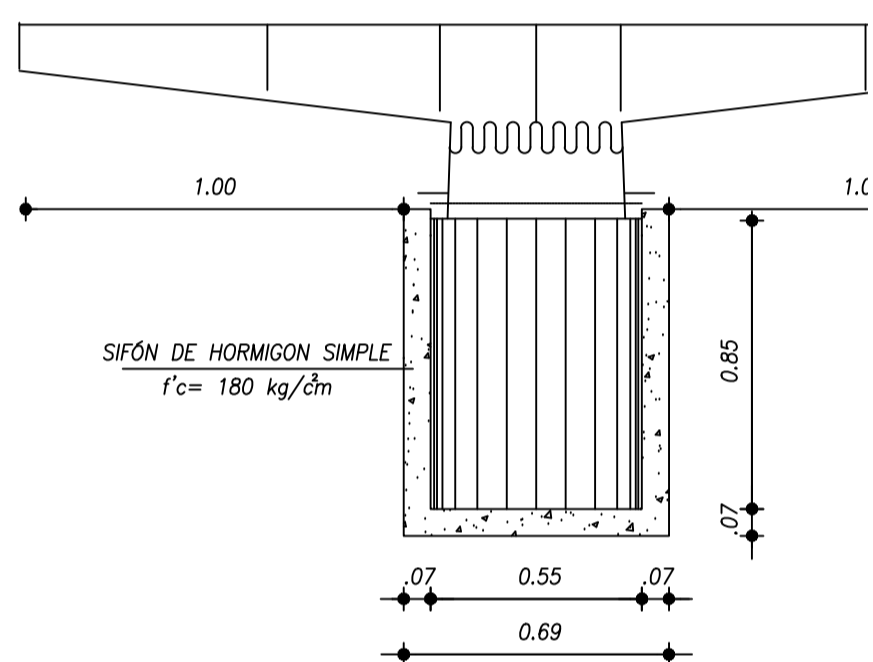
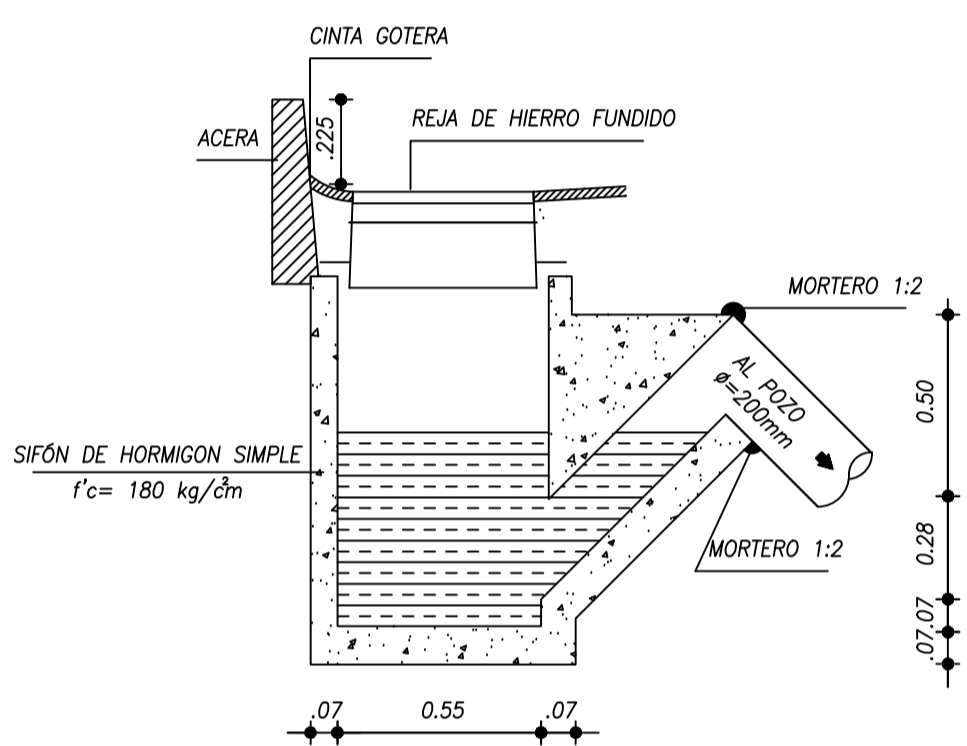
FINANCIADO POR:	BID
ENTE RECTOR:	bode
BANDO DE RESERVA DEL RECTOR B.P.	
PROYECTO:	CONSTRUCCIÓN DE "FASE I PLAN MAESTRO DE AGUA POTABLE ALCANTARILLADO DE LA CIUDAD DE TULCÁN"
CONTIENE:	POZO, CONEXIONES DOMICILIARIAS

ESTE DOCUMENTO PERTENECE AL SISTEMA ALFANUMERICO REGIONALIZADO NACIONAL DE CLASIFICACION Y A LA EPMAPA-T. SE PROHIBE COPIAR, REPRODUCIR O AUTORIZAR EN AUTORIZACION.

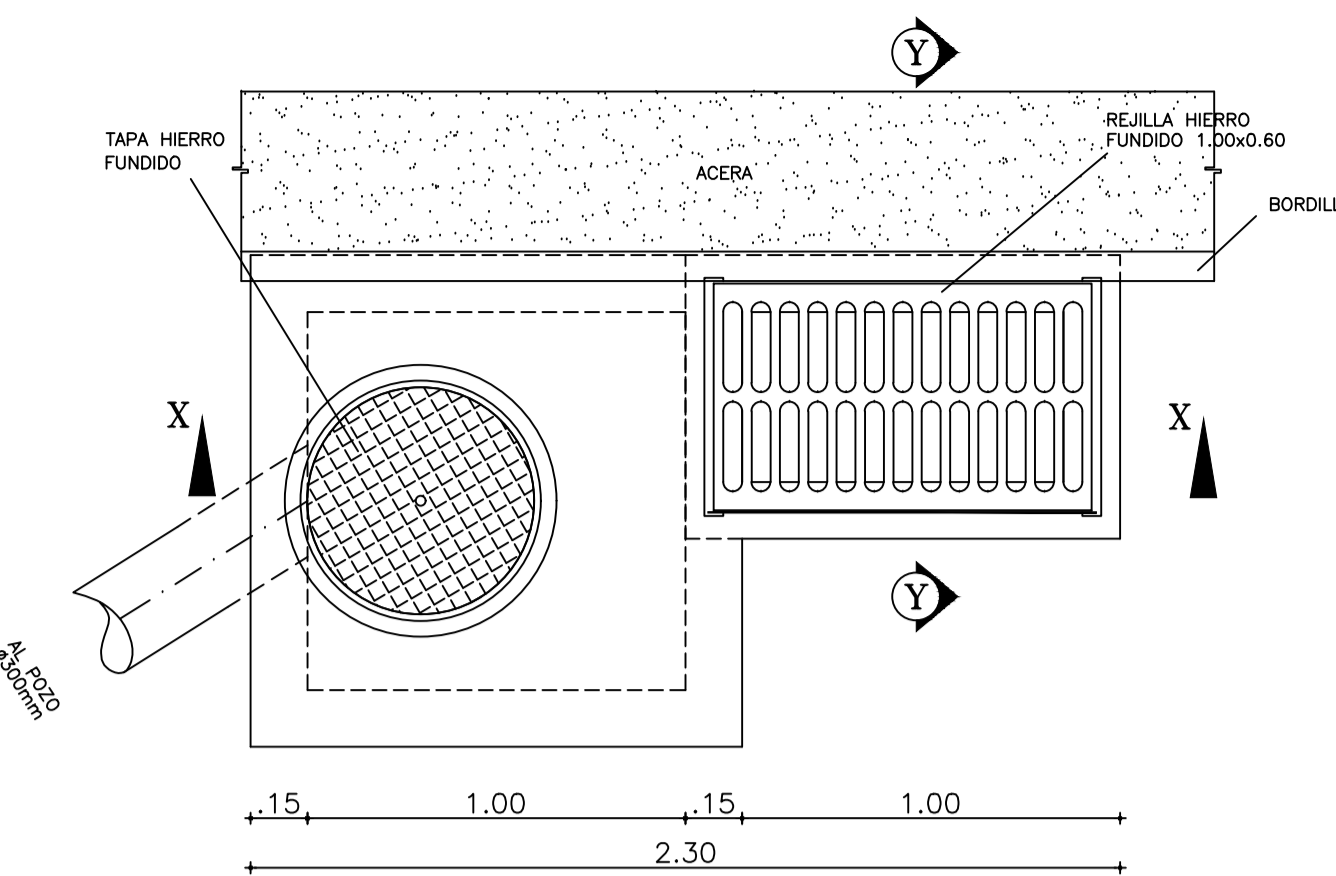
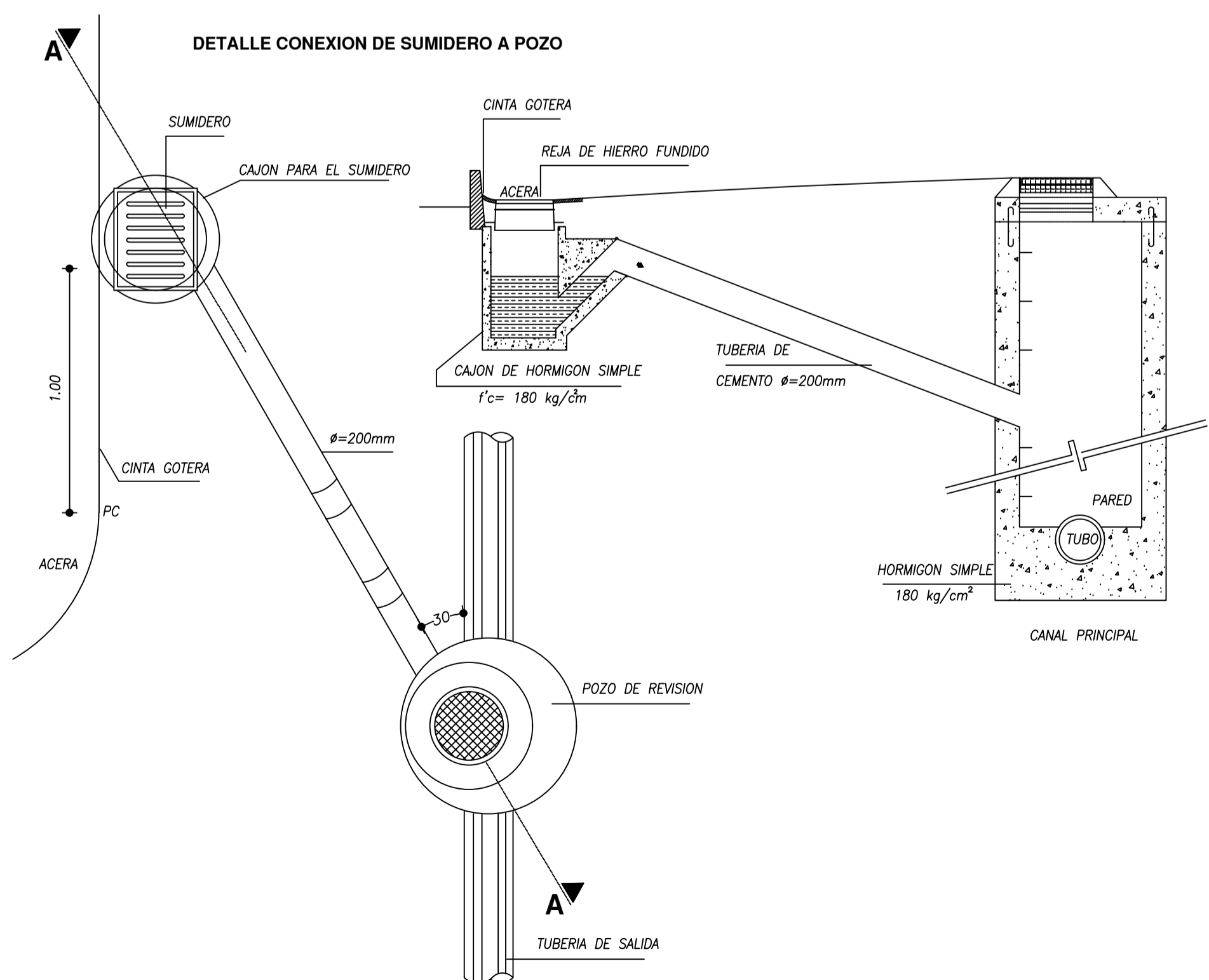
SUMIDERO TIPO I



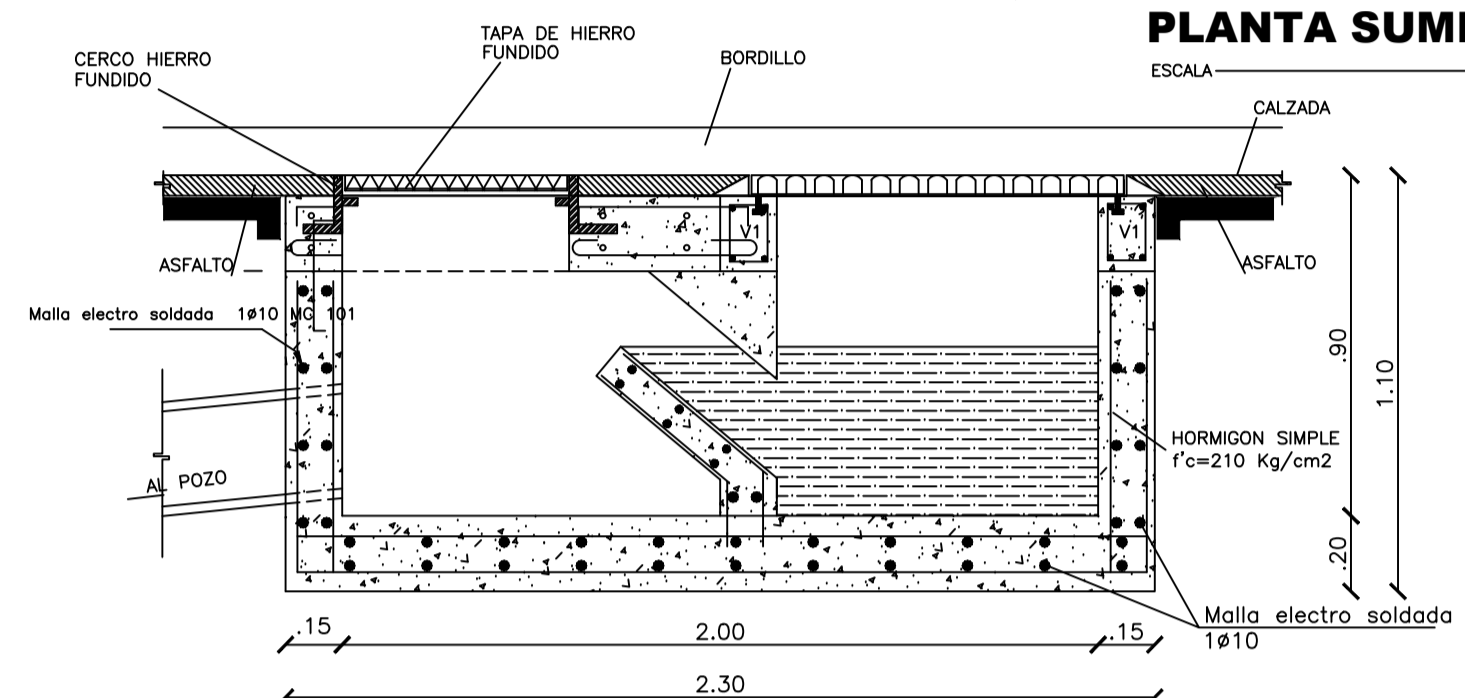
SUMIDERO DE CALZADA



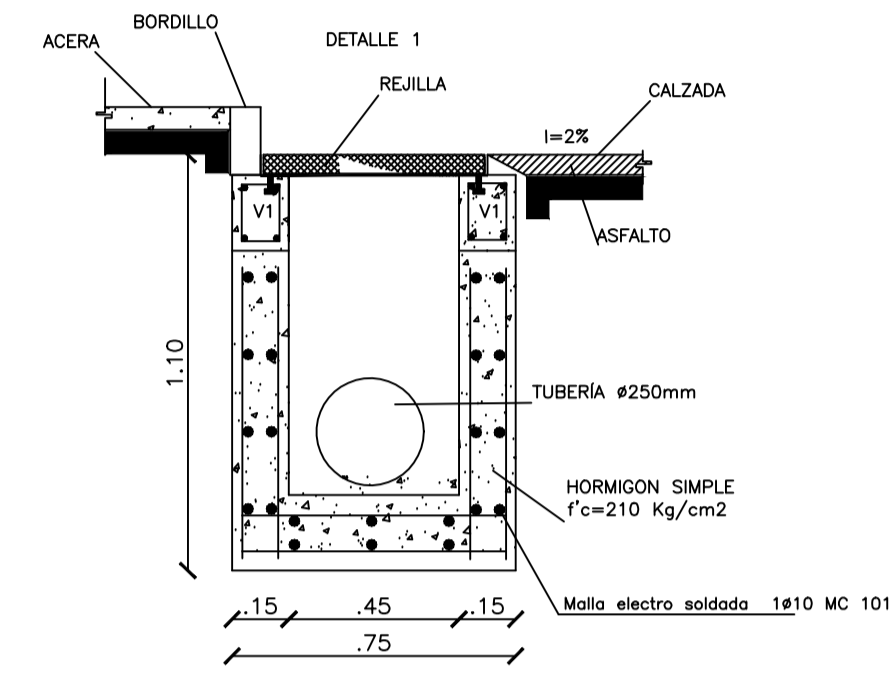
DETALLE CONEXION DE SUMIDERO A POZO



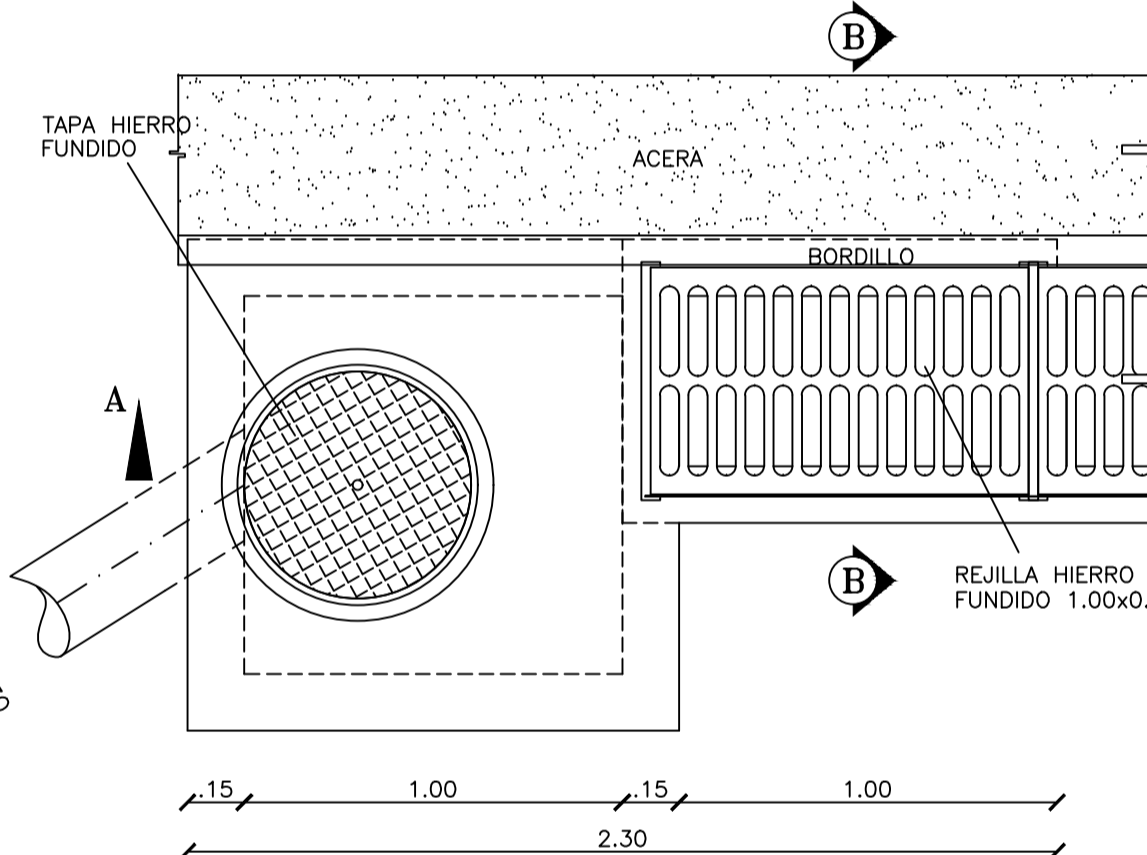
PLANTA SUMIDERO TIPO 2



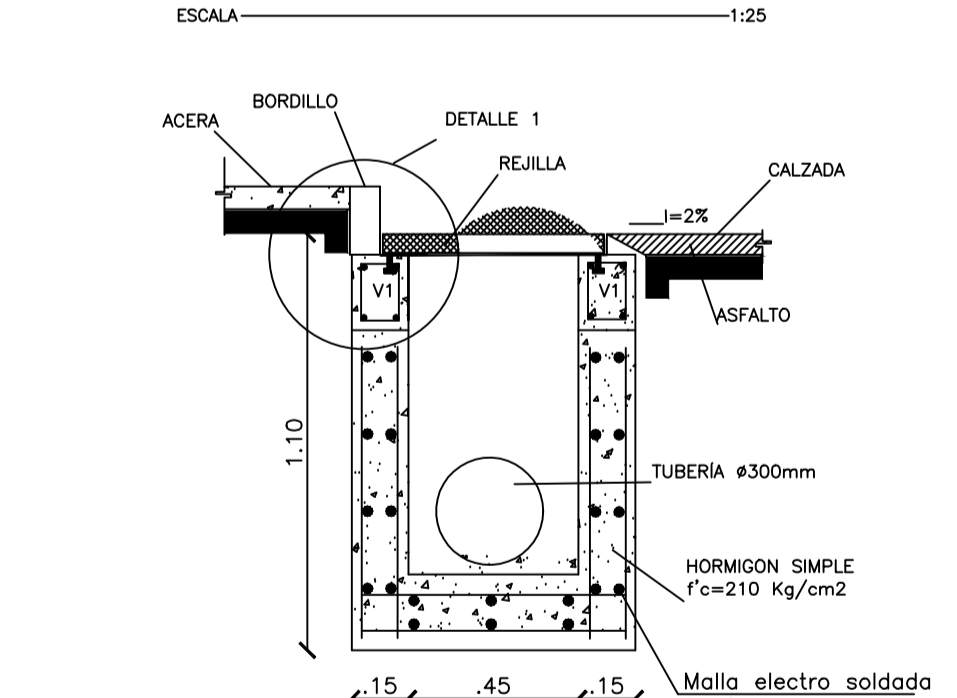
CORTE X-X



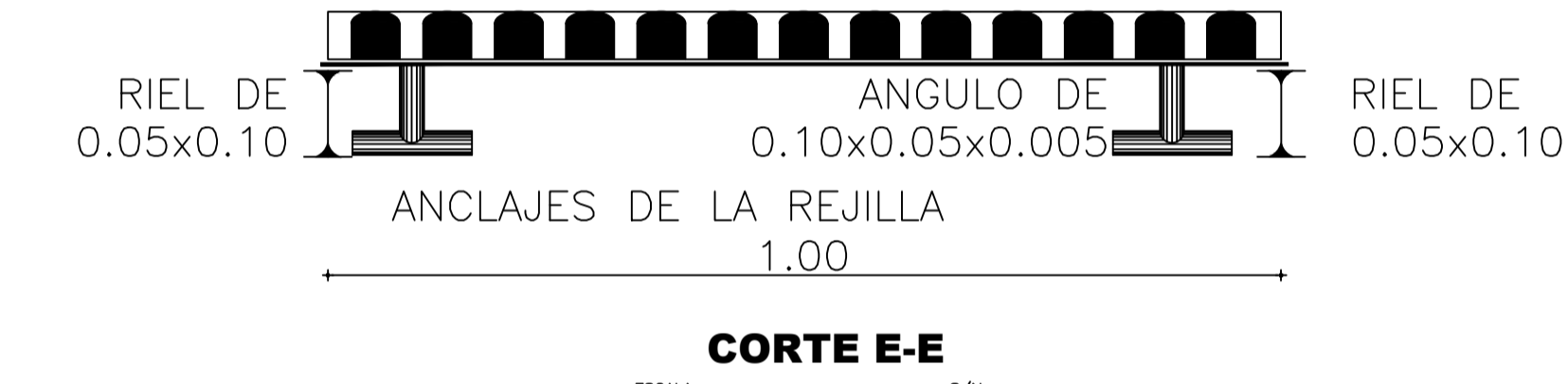
CORTE Y-Y



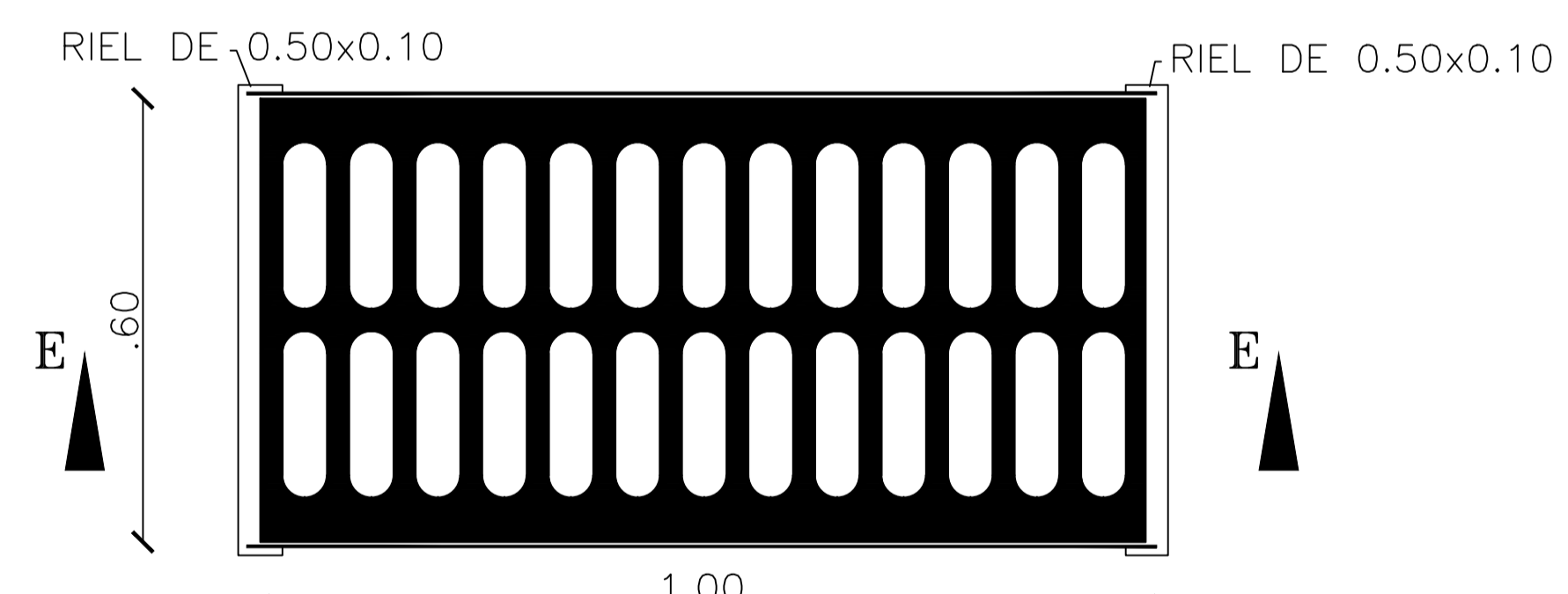
PLANTA SUMIDERO TIPO 3



CORTE B-B

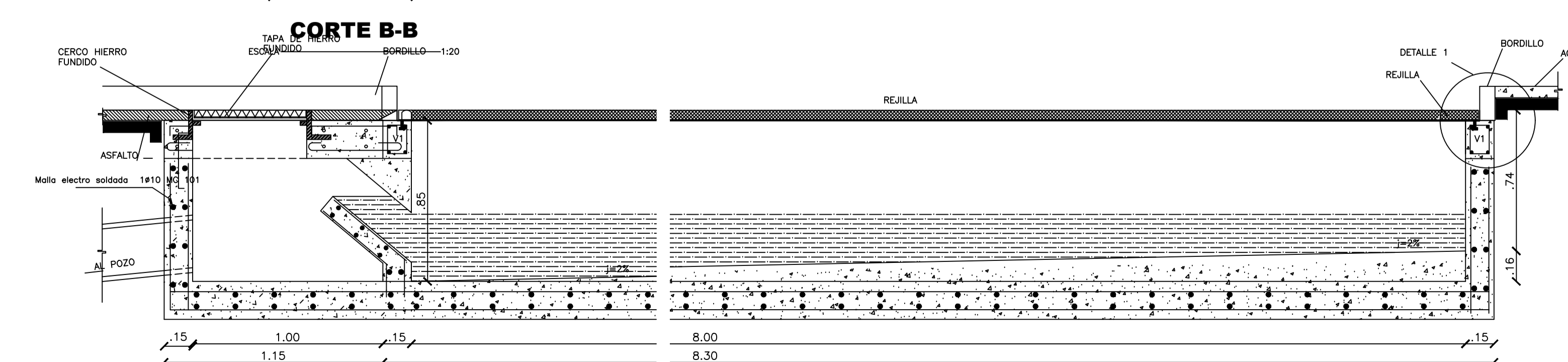


CORTE E-E



PLANTA DE REJILLA HIERRO FUNDIDO

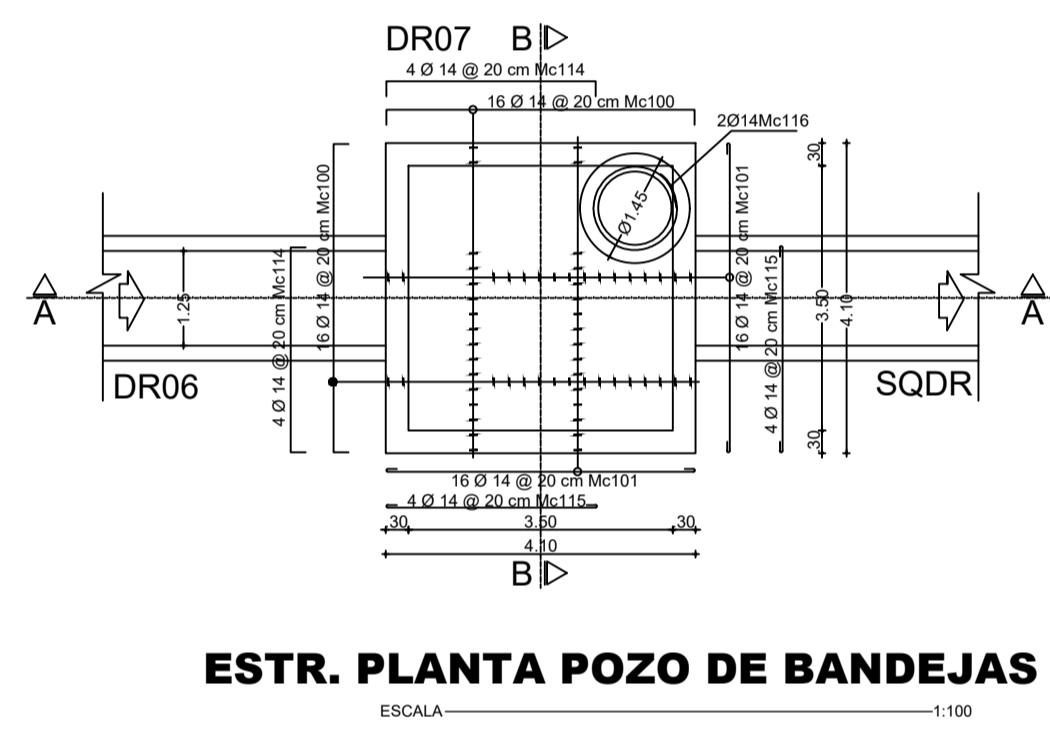
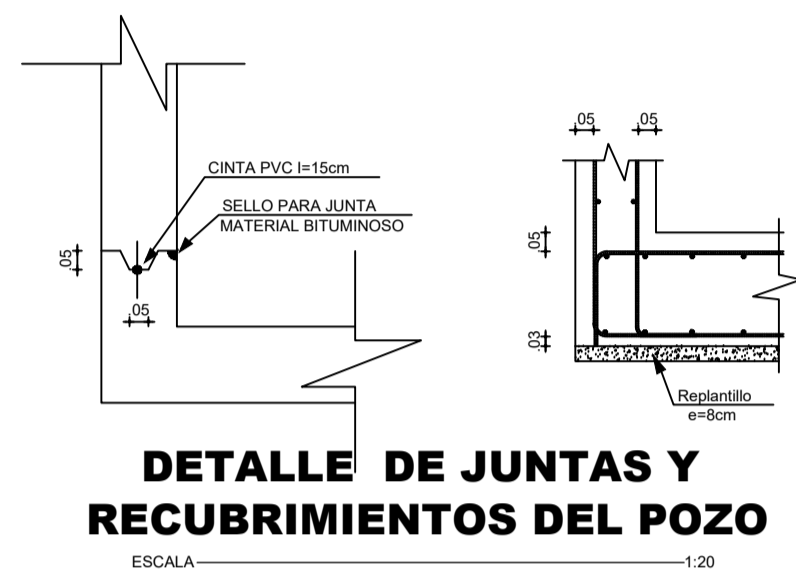
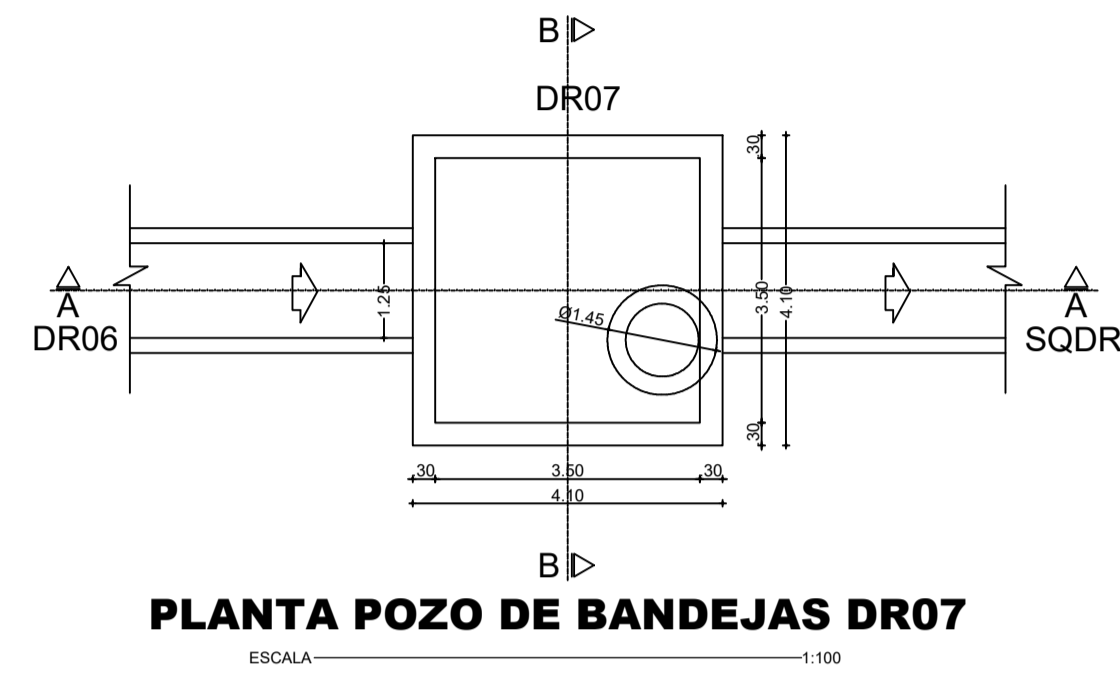
CORTE A-A



ESCALA:	INDICADAS
FECHA:	MARZO/2025
CÓDIGO:	DETALC-009
HOJA Nro:	9 DE 12
TIPOS DE REJILLAS:	Tipos de Rejillas
ELABORADO POR:	CAD MUNICIPAL DE TULCÁN
REVISADO Y APROBADO POR:	CAD MUNICIPAL DE TULCÁN
FINANCIADO POR:	BID
ENTE RECTOR:	BODE

PROYECTO:
CONSTRUCCIÓN DE "FASE I PLAN MAESTRO DE AGUA POTABLE ALCANTARILLADO DE LA CIUDAD DE TULCÁN"

CONTIENE:
DETALLE DE TIPOS DE REJILLAS

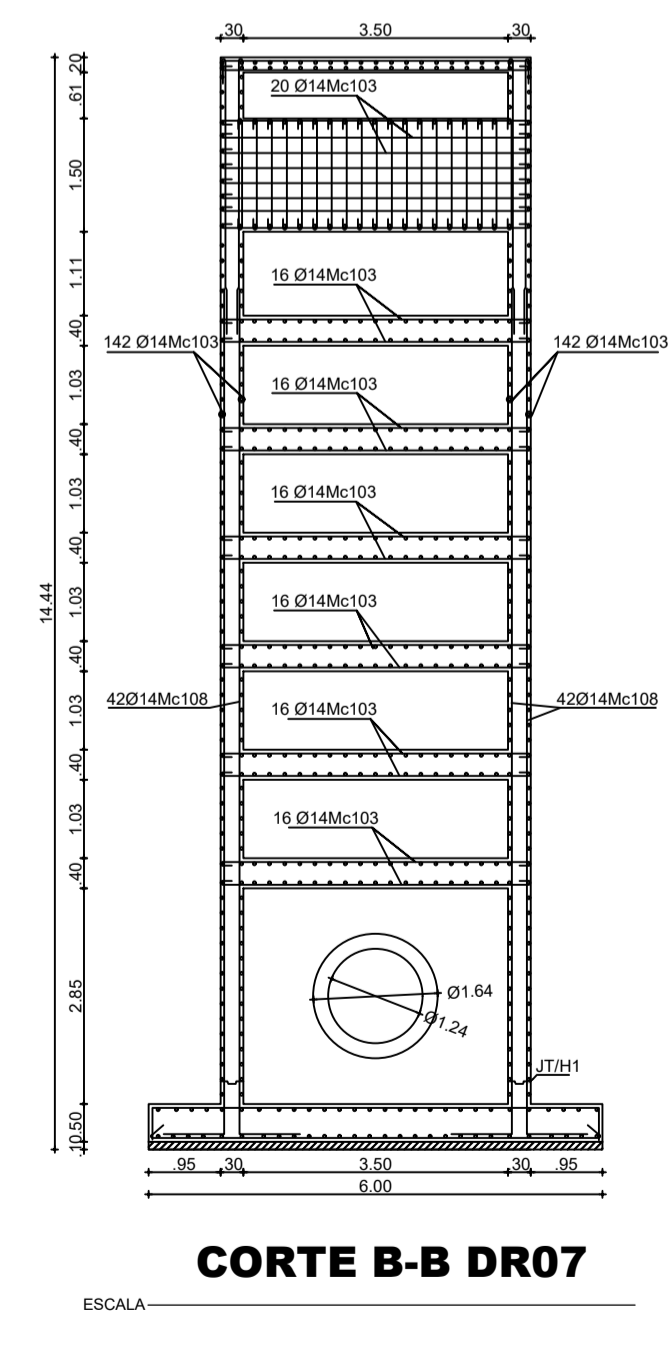
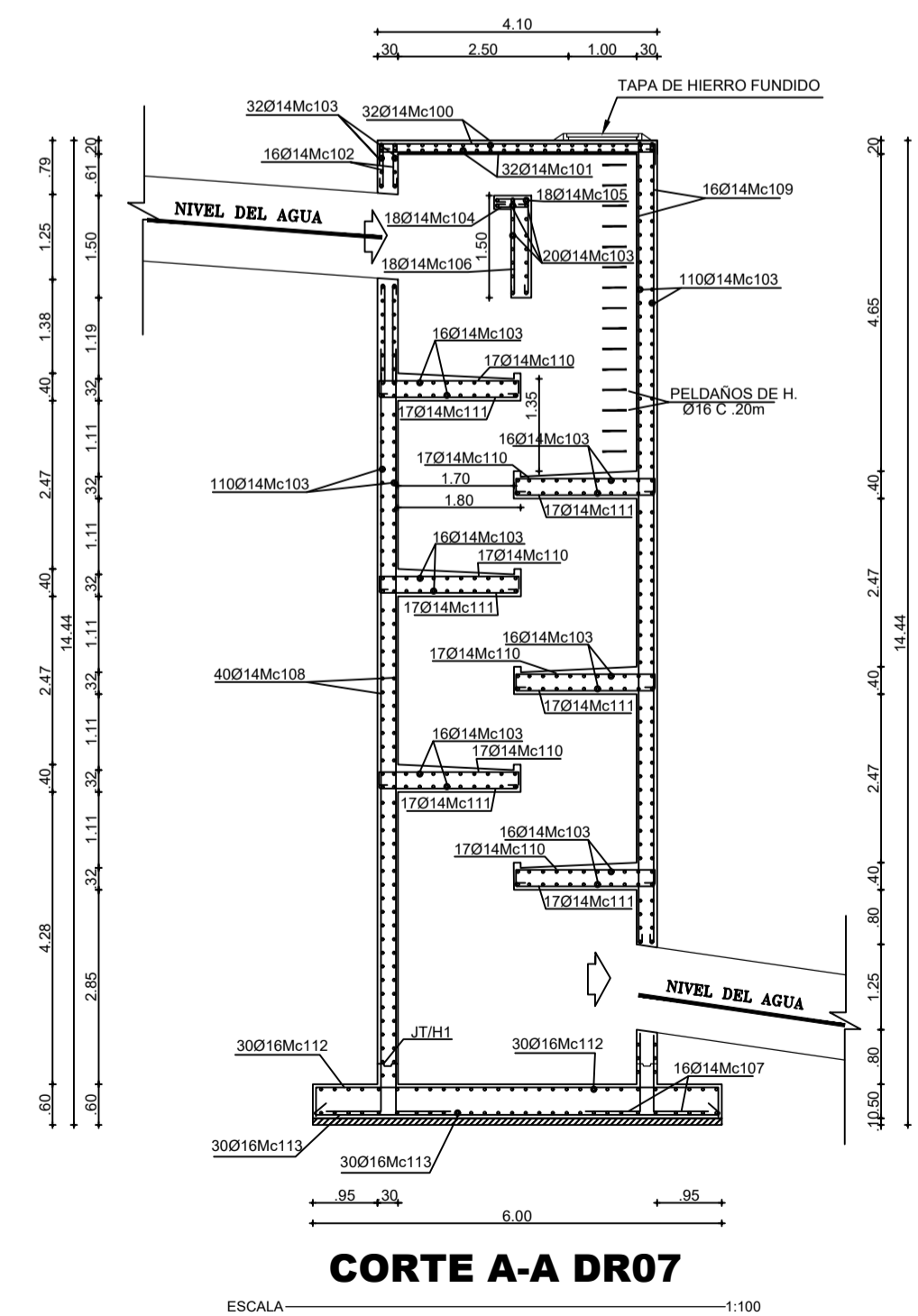
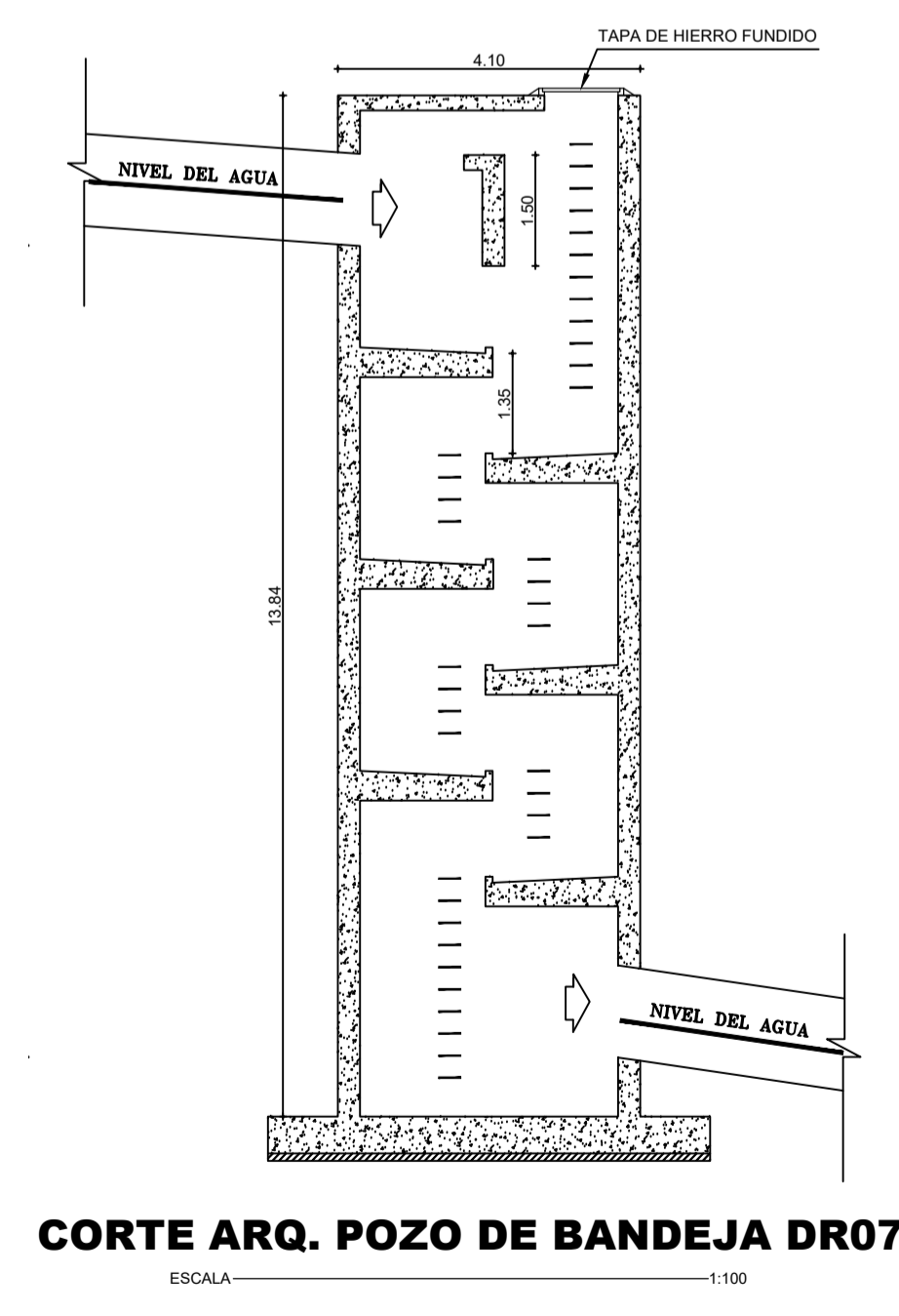


PLANILLA DE ACEROS POZO DE BANDEJA DR07										
Mc	n	Tipo	Ø mm	Dimensiones				Long. Desal (m)	Long. Total (m)	Observación
				a	b	c	g			
100	32	I	14	4.00	0.15			4.30	137.60	
101	32	C	14	4.00	0.15			4.30	137.60	
102	16	C	14	0.56	0.15			0.86	13.76	Varia
103	600	C	14	4.00	0.15			4.30	2696.00	
104	16	C	14	0.50	0.15			0.80	14.40	
105	16	L1	14	0.50	1.40	0.15		2.20	38.60	
106	16	C	14	1.40	0.15			1.70	30.60	
107	16	L	14	1.05	0.80			1.85	29.60	Varia
108	148	L	14	11.20	0.80			12.00	1776.00	
109	16	II	14	11.55	0.15			11.70	187.20	Varia
110	102	I	14	2.05	0.15			2.35	239.70	
111	102	C	14	2.05	0.15			2.30	238.70	
112	60	I	16	5.90	0.45			6.80	608.00	
113	60	C	16	5.90	0.30			6.50	560.00	
114	8	I	14	3.10	0.15			3.40	27.20	
115	8	C	14	3.10	0.15			3.40	27.20	
116	2	O	14	4.00				4.00	8.00	
117	2	O	14	0.30				0.30	12.60	
118	15	E	16	0.40	0.30	0.20		1.40	21.00	

Resumen de materiales				
Ø (mm)	10	12	14	16
W (kg/m)	0.62	0.89	1.21	1.58
L (m)			5066.80	819.00
Peso (kg)	0.00	0.00	6760.00	1294.00
W total (kg)			8053.99	
V (kg/m ³)			280.99	
V (Hemmer) (m ³)			97.25	

Tipos de doblado:

OBSERVACIONES
 - El hormigón utilizado en estructuras tendrá una resistencia a la compresión de $f_c = 280 \text{ Kg/cm}^2$ (a los 28 días).
 - El acero de refuerzo tendrá un esfuerzo a la fluencia $f_y = 4200 \text{ Kg/cm}^2$.
 - El esfuerzo admisible del suelo asumido es $\sigma = 1.0 \text{ Kg/cm}^2$, se verificará en obra.
 - El recubrimiento mínimo para cualquier tipo de estructura será de 2.5 cm.
 - Las medidas y valores anotados prevalecen sobre la escala.

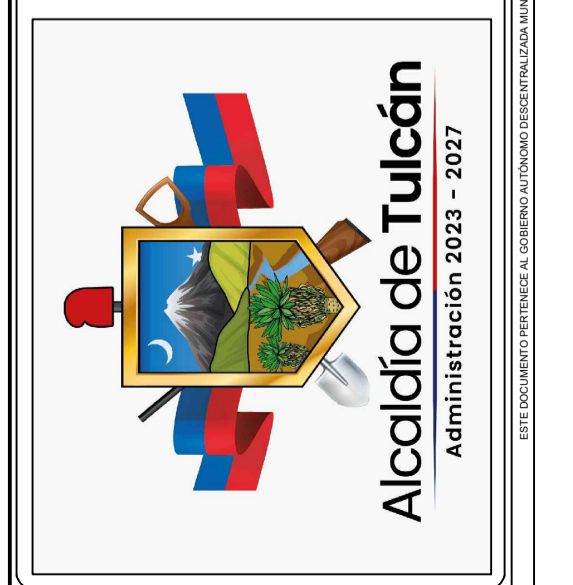
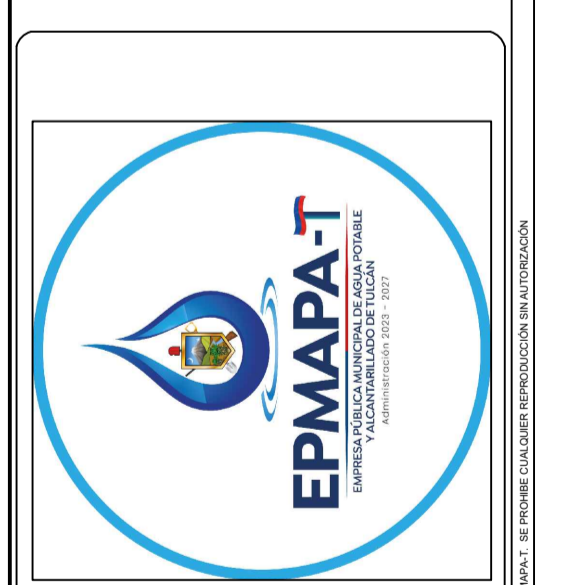


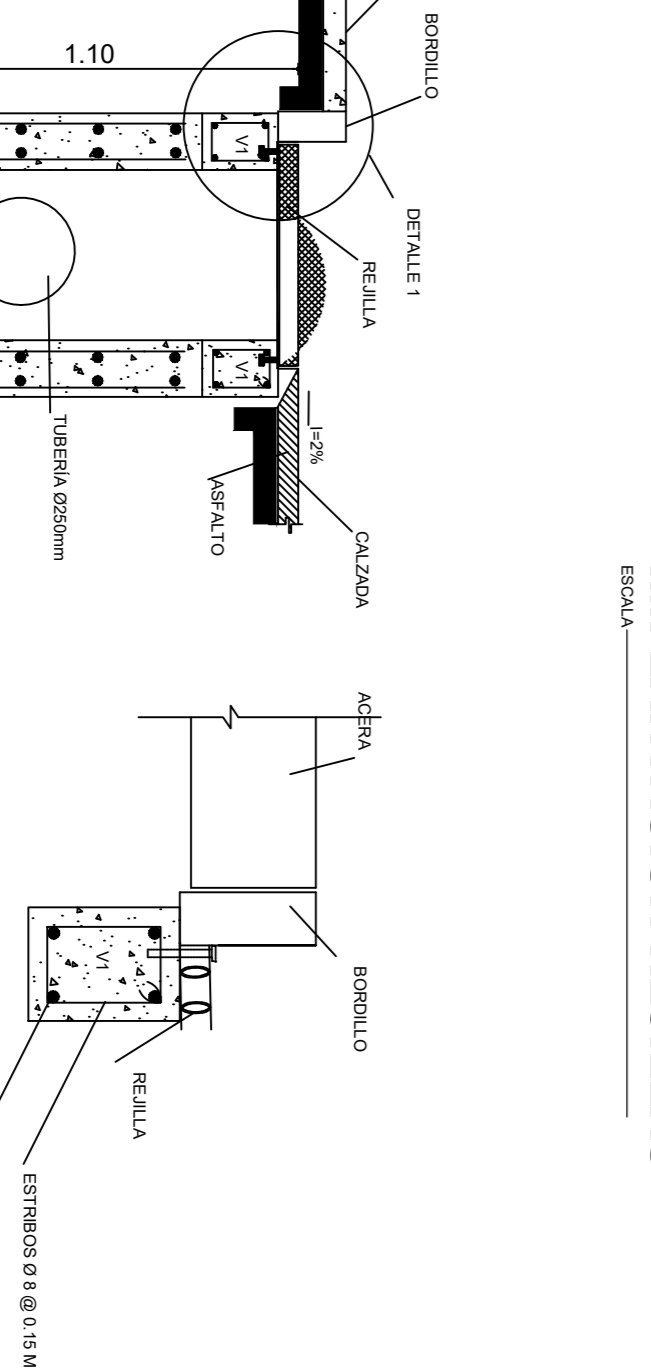
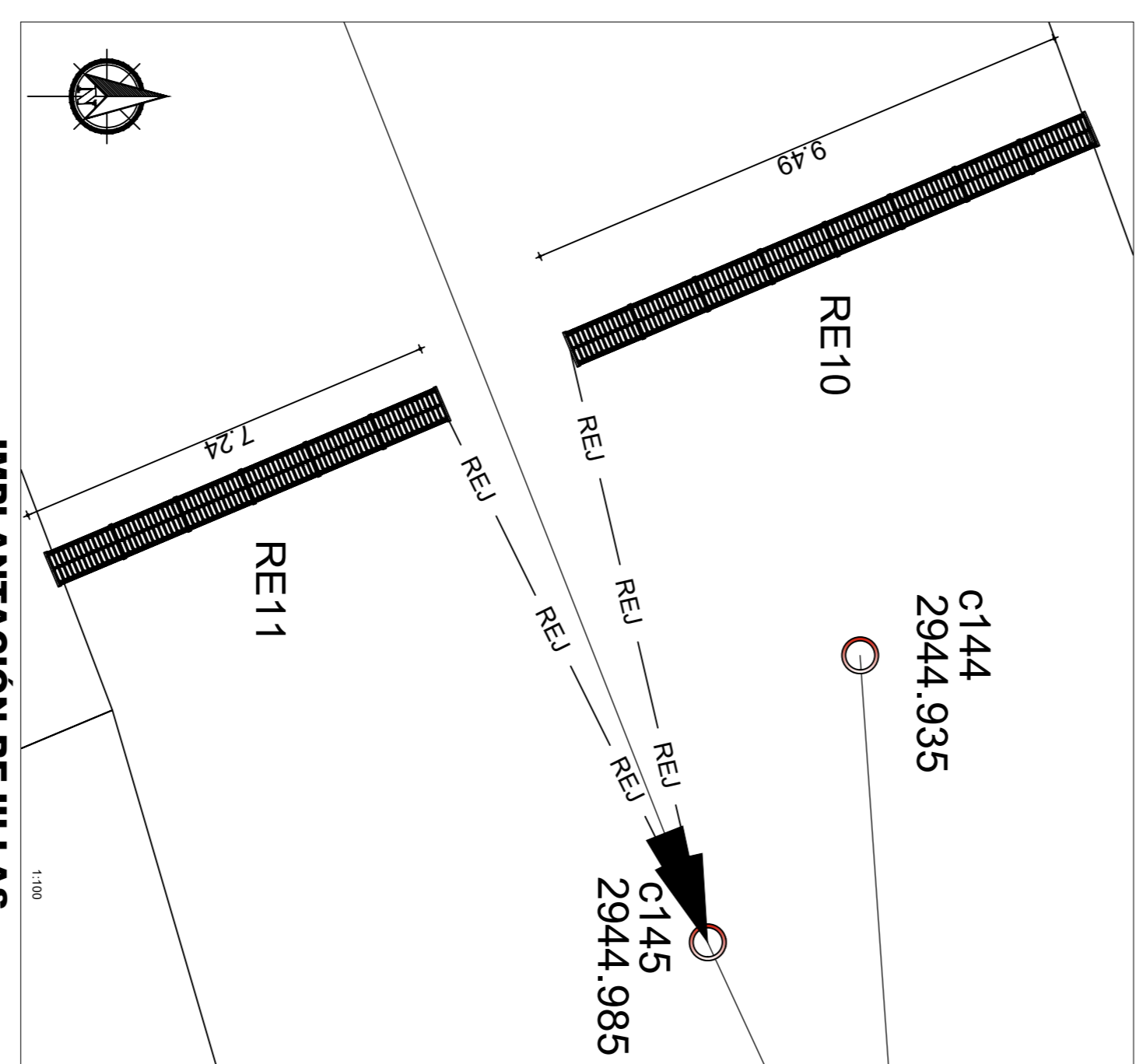
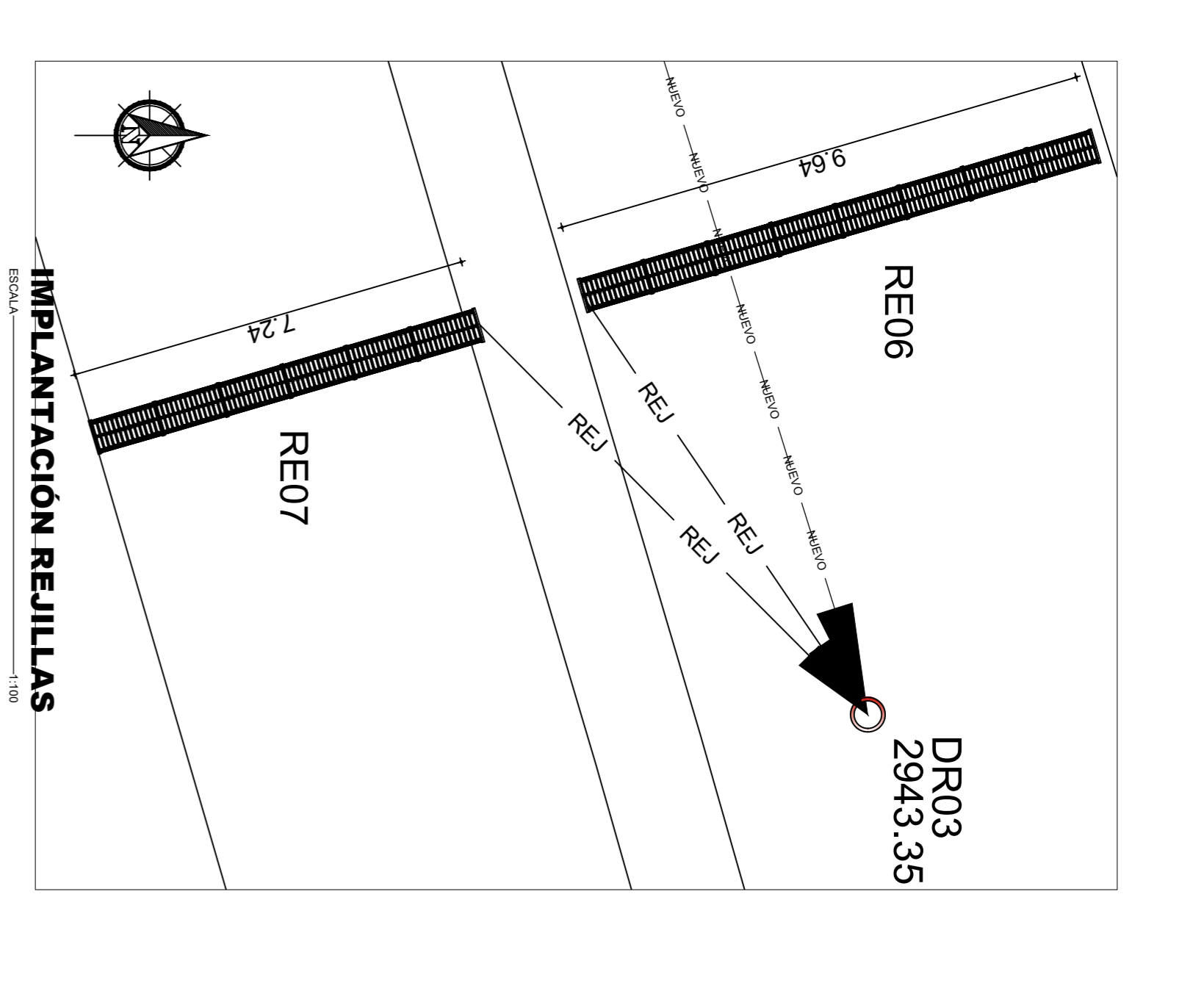
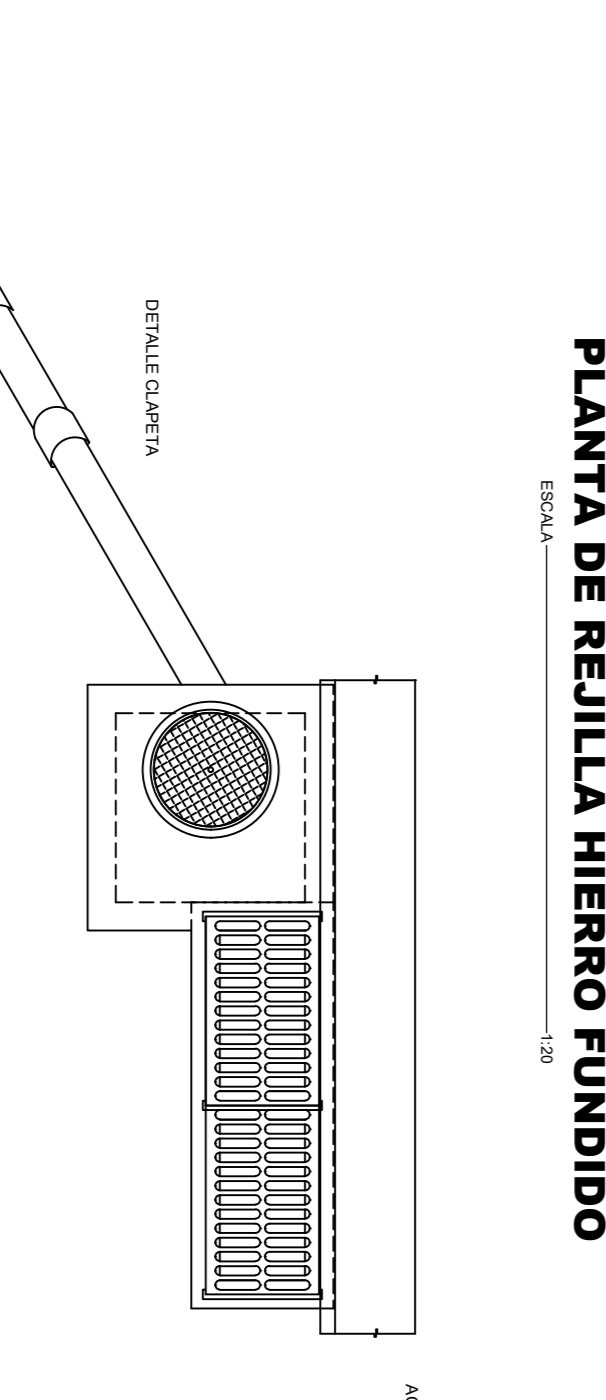
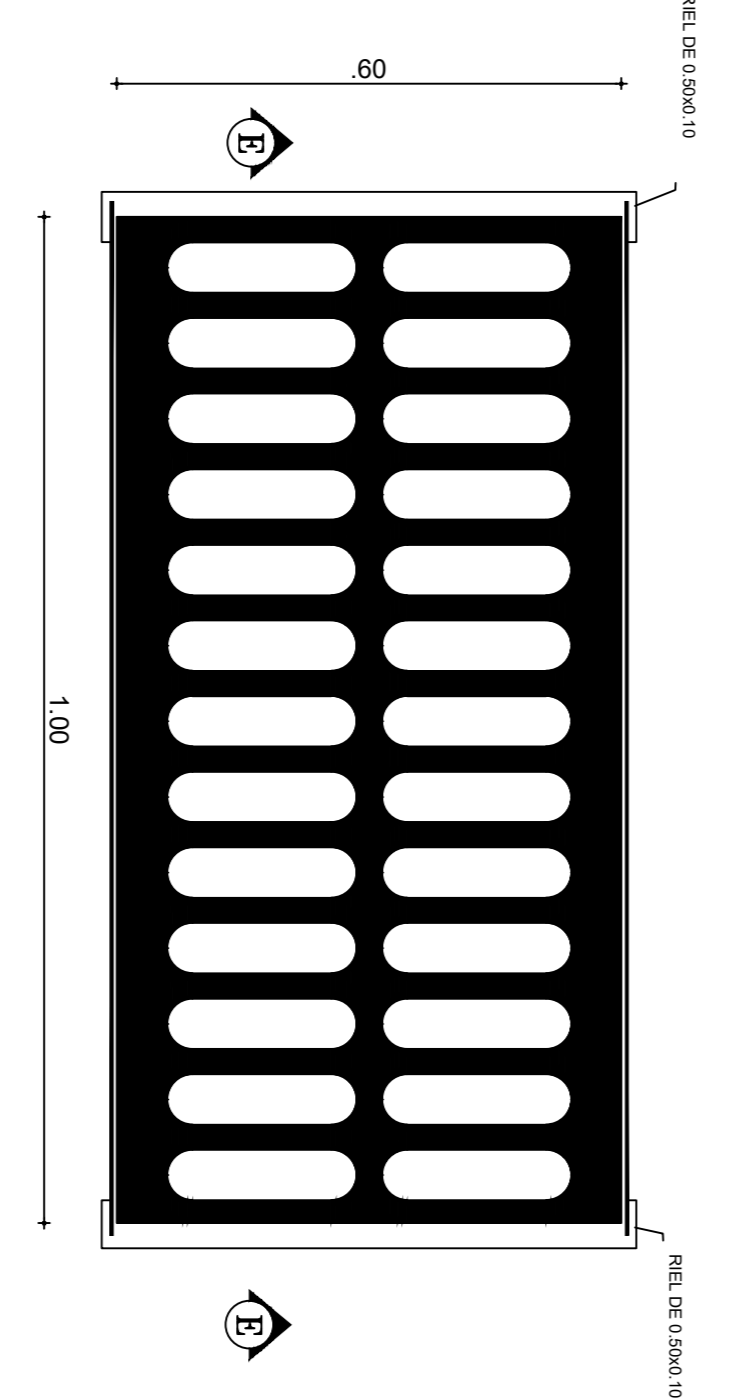
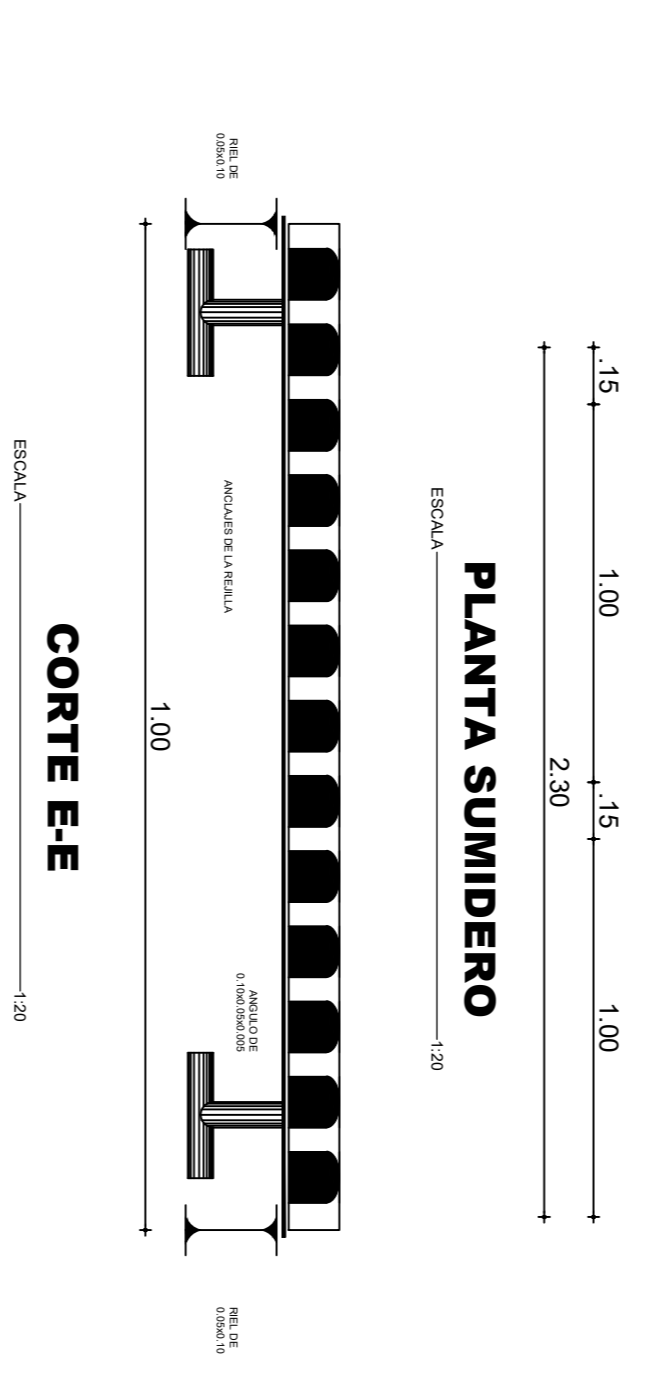
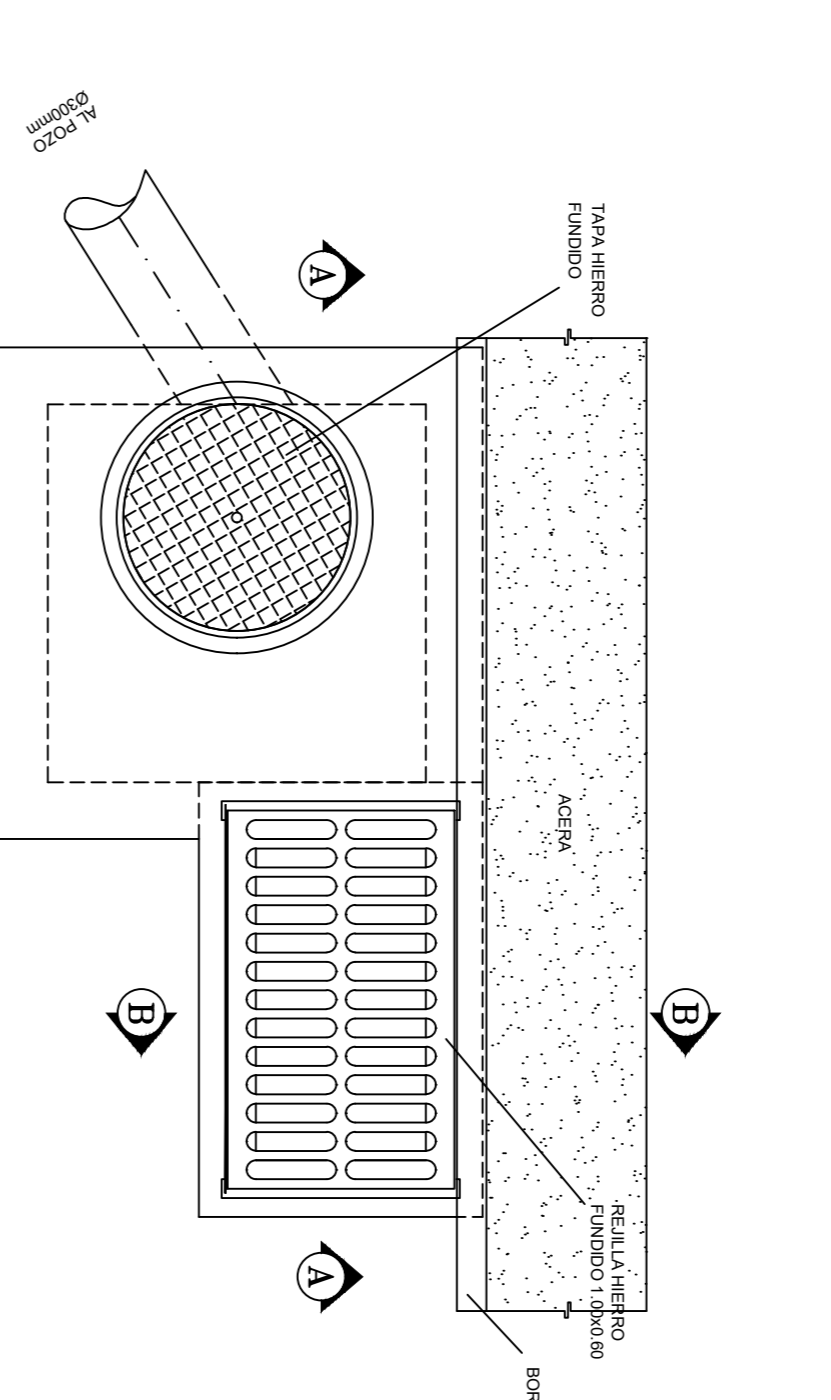
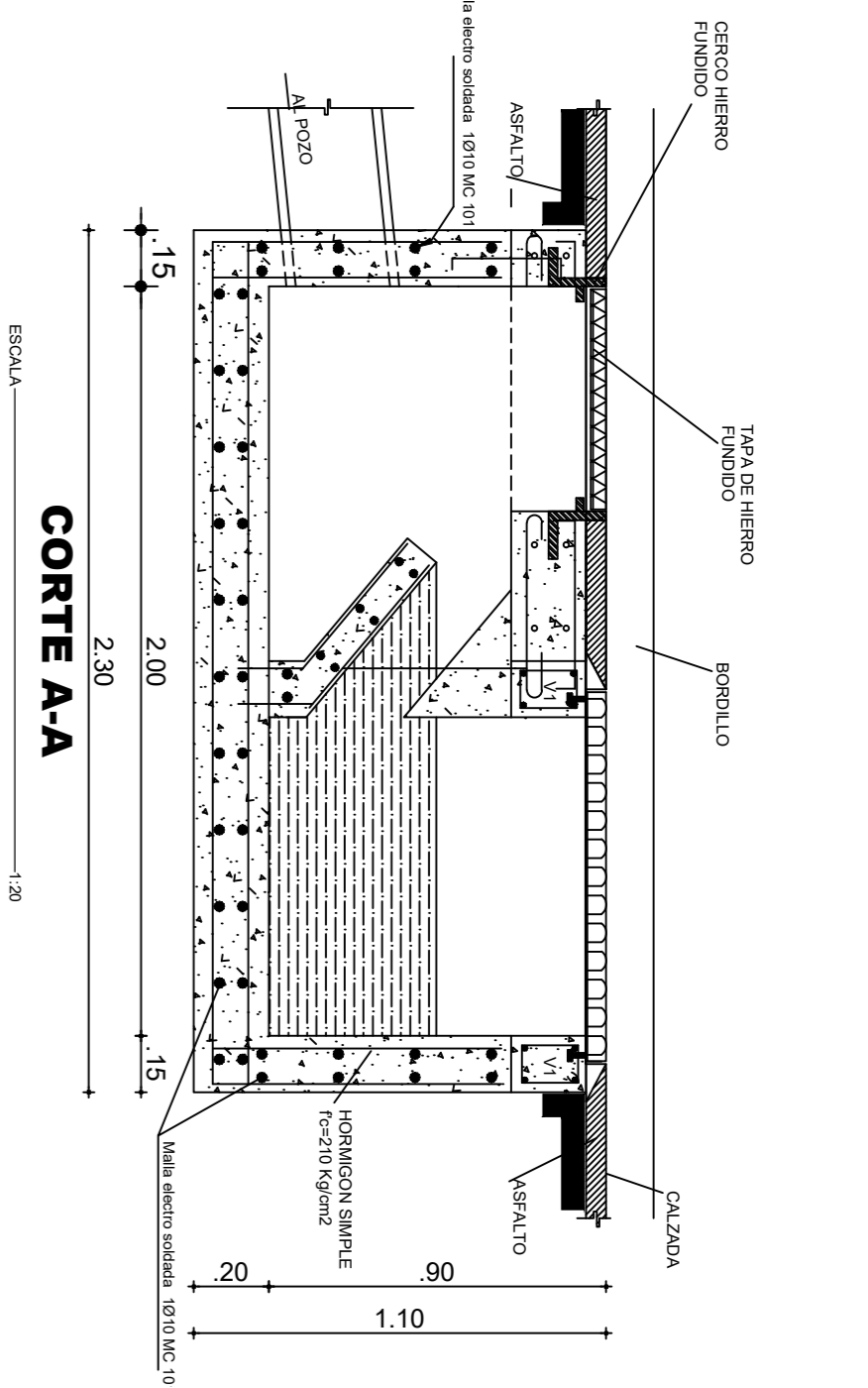
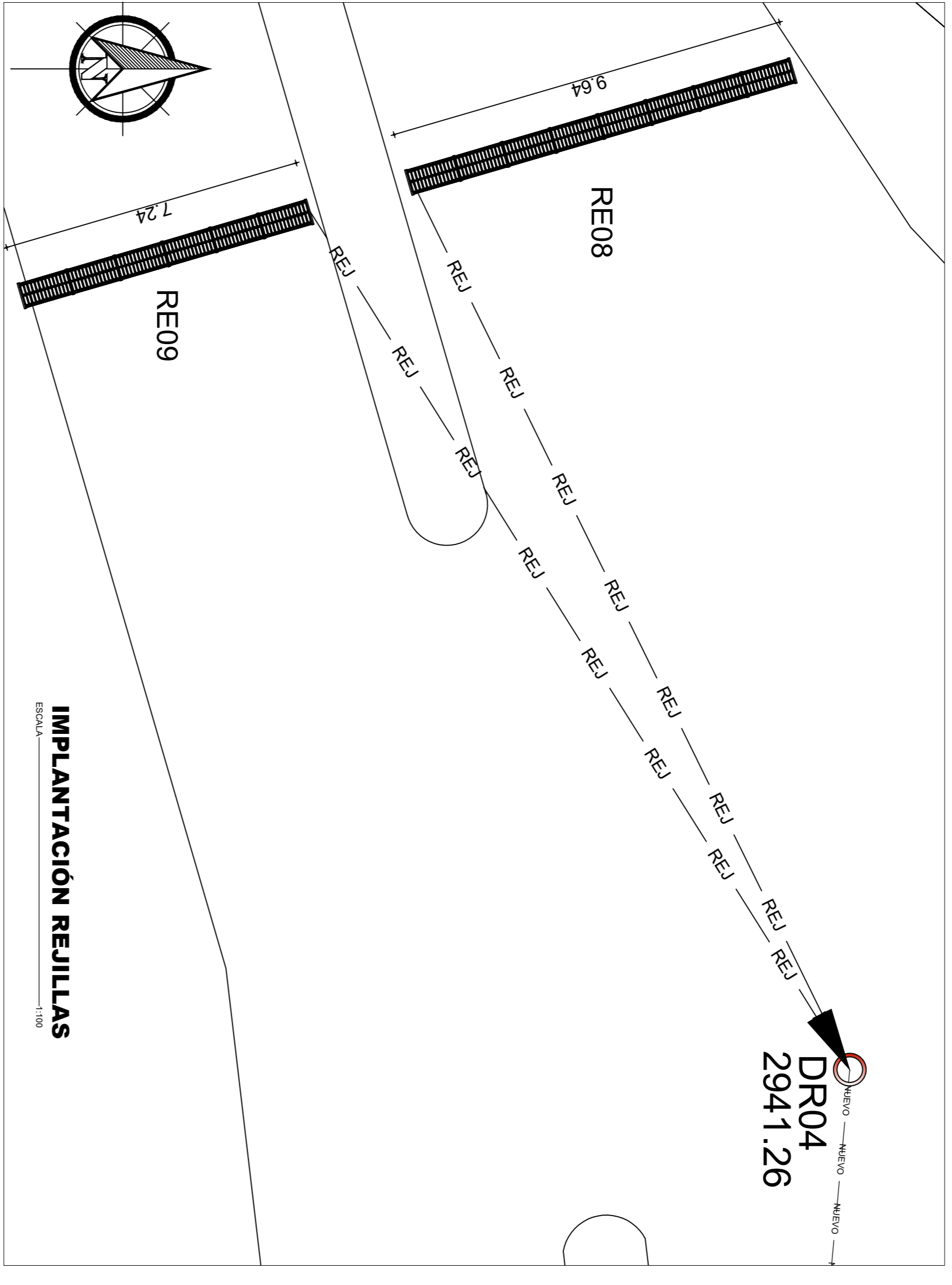
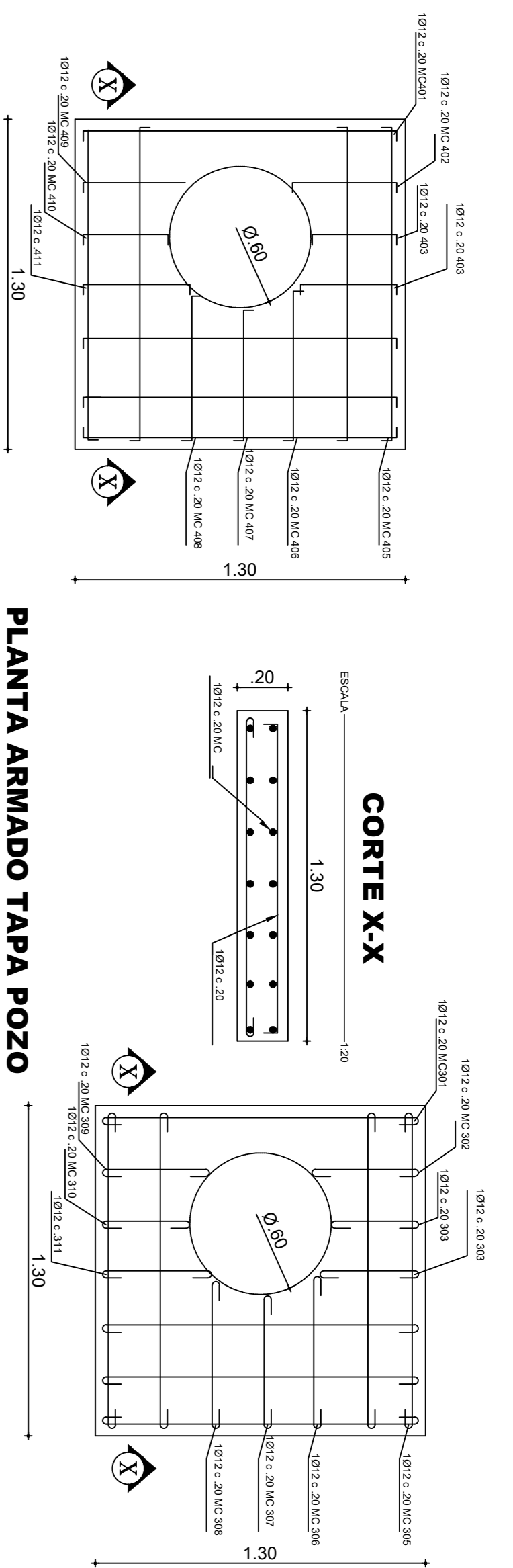
ESCALA: INDICADAS
 FECHA: MARZO/2025
 CÓDIGO: DETALC-010
 HOJA Nro: 10 DE 12
 ARCHIVO CUI: POZO BANDERAS-REJILLAS.dwg

ELABORADO POR: CAD MUNICIPAL DE TULCÁN
 REVISADO Y APROBADO POR: CAD MUNICIPAL DE TULCÁN
 DIBUJO: CAD MUNICIPAL DE TULCÁN

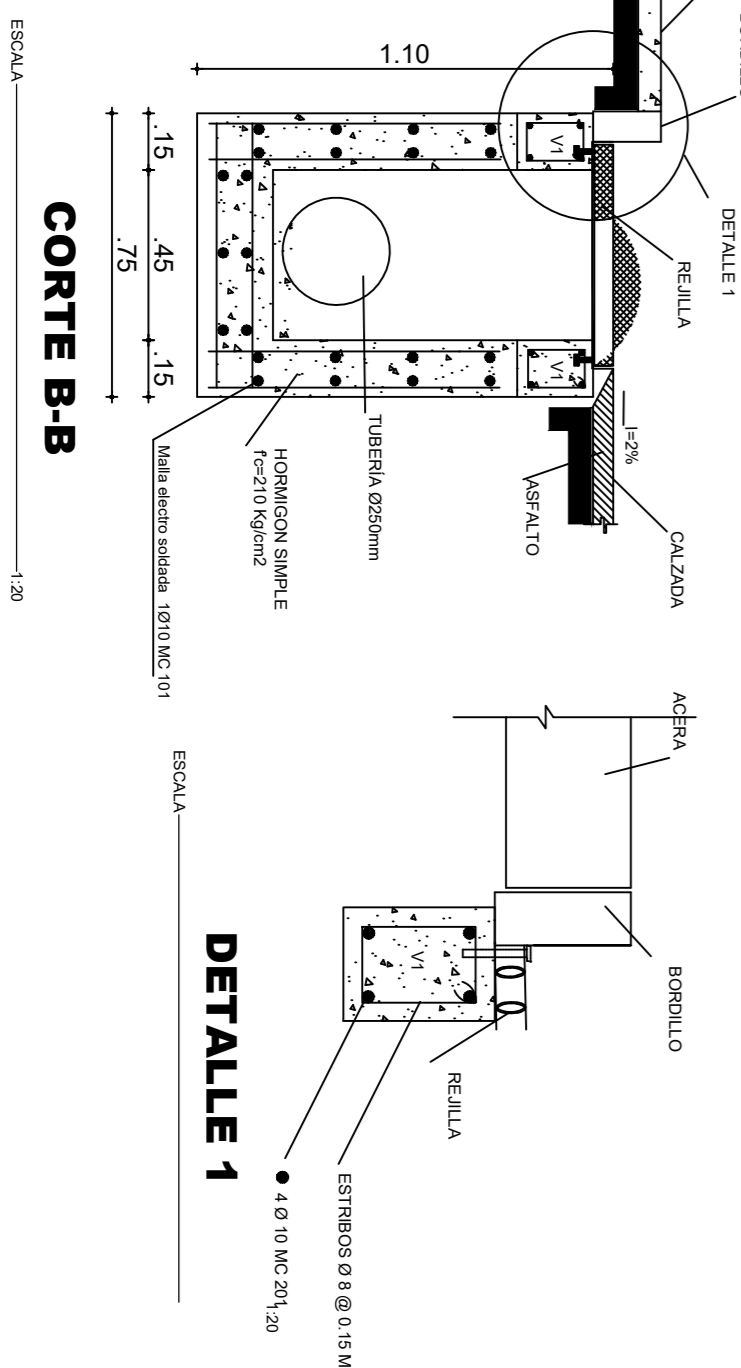
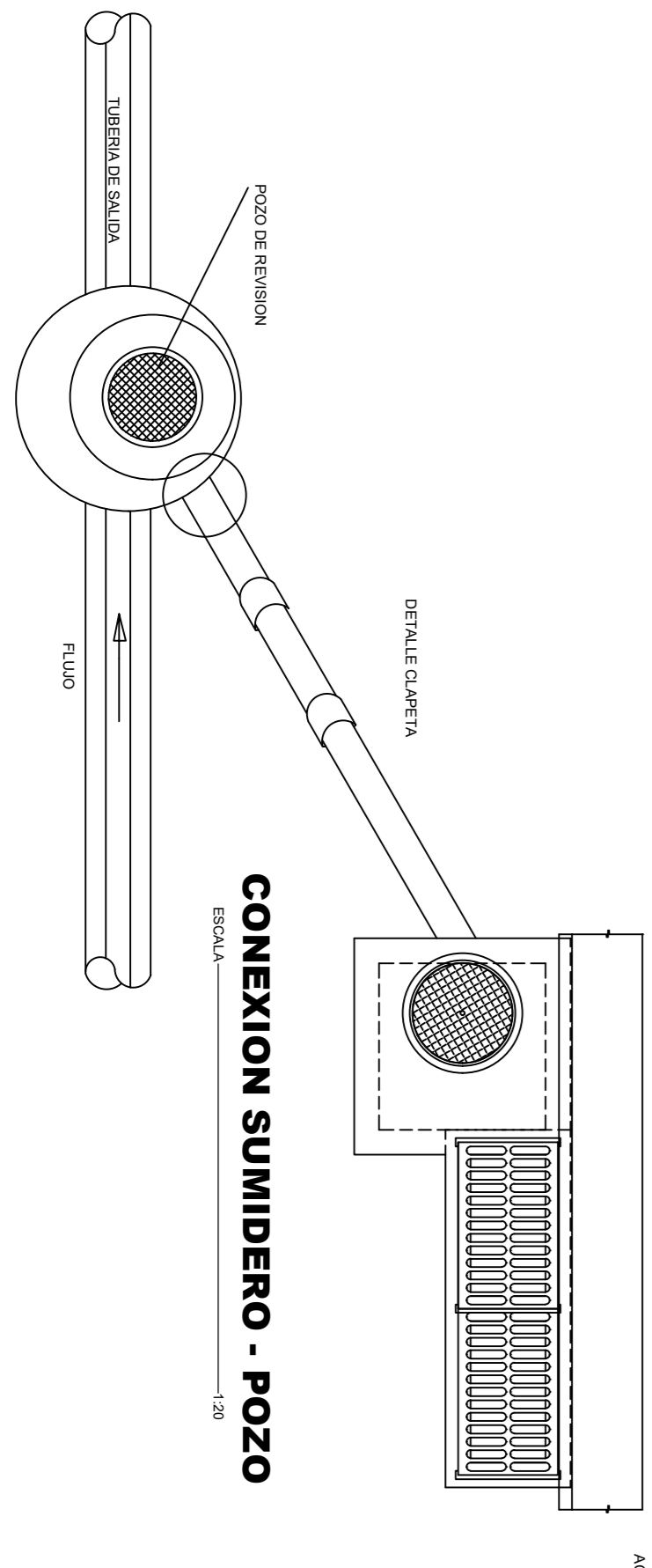
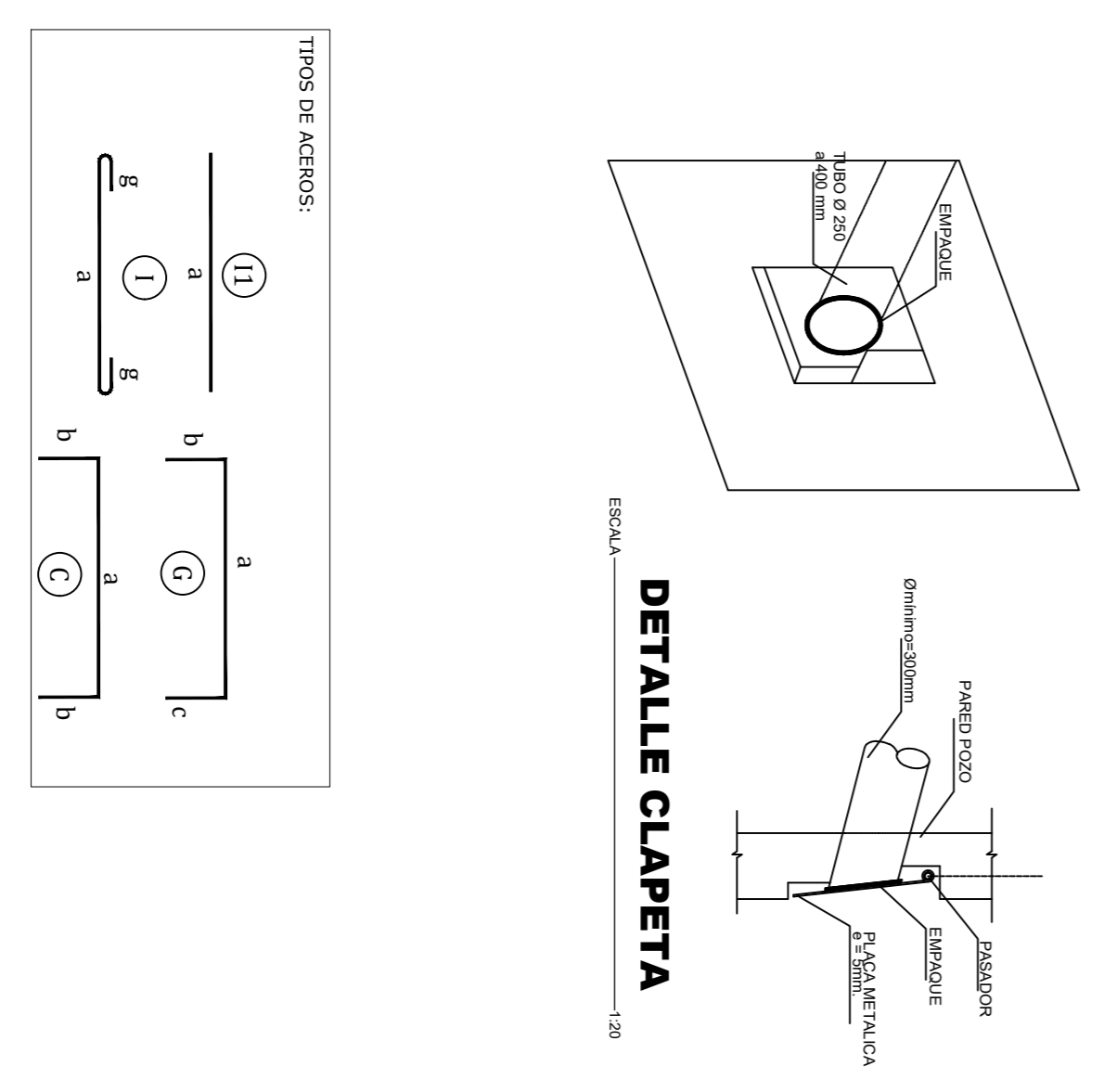


PROYECTO: CONSTRUCCIÓN DE "FASE I PLAN MAESTRO DE AGUA POTABLE ALCANTARILLADO DE LA CIUDAD DE TULCÁN"
 CONTIENE: POZOS DE SALTO, PERFILES, DISPADOR DE ENERGÍA, DETALLES ARQUITECTÓNICOS Y ESTRUCTURALES POZO DE BANDEJAS





PLANILLA DE ACEROS SUMIDERO										
Mc	TIPO	Φ mm	Dimensiones			LONG. DESAR. (m)	LONG. TOT. (m)	Observ.	mailla e	
			a	b	c					
MARCAS 100 200 300 400										
101	1	10	12	0.3	0.2	-	12.8	-	mailla e	
200	0	8	12	0.3	0.2	-	0.08	1.16	14	
201	1	10	8	1	-	-	1	8.0	-	
301	1	12	3	1.2	-	-	0.1	1.4	4.2	
302	1	12	1	0.4	-	-	0.1	0.6	0.6	
303	1	12	1	0.3	-	-	0.1	0.5	0.5	
304	1	12	1	0.36	-	-	0.1	0.56	0.6	
305	1	12	3	1.21	-	-	0.1	1.41	4.2	
306	1	12	1	0.57	-	-	0.1	0.77	0.6	
307	1	12	1	0.5	-	-	0.1	0.7	0.7	
308	1	12	1	0.55	-	-	0.1	0.75	0.6	
309	1	12	1	0.4	-	-	0.1	0.6	0.6	
310	1	12	1	0.31	-	-	0.1	0.51	0.5	
311	1	12	3	1.2	-	-	0.1	1.3	3.9	
401	1	12	1	0.4	-	-	0.05	0.5	0.5	
402	1	12	1	0.4	-	-	0.05	0.5	0.5	
403	1	12	1	0.3	-	-	0.05	0.4	0.4	
404	1	12	1	0.36	-	-	0.05	0.46	0.5	
405	1	12	3	1.21	-	-	0.05	1.31	3.9	
406	1	12	1	0.57	-	-	0.05	0.67	0.7	
407	1	12	1	0.5	-	-	0.05	0.6	0.6	
408	1	12	1	0.55	-	-	0.05	0.65	0.7	
409	1	12	1	0.4	-	-	0.05	0.5	0.5	
410	1	12	1	0.31	-	-	0.05	0.41	0.4	
411	1	12	1	0.4	-	-	0.05	0.5	0.5	
Resumen de materiales										
Φ (mm)	mailla	10	12	14	16	18	20	22	25	28
V (Kg/m)		5.89	0.62	0.89	1.21	1.58	2.00	2.47	2.99	3.86
L (Kg/m)		13	8.0	20.5	0	0	0	0	0	0
PESO Kg		14.214	19	23.8	0	0	0	0	0	0



PROYECTO:
CONSTRUCCIÓN DE "FASE I PLAN MAESTRO DE AGUA POTABLE ALCANTARILLADO DE LA CIUDAD DE TULCÁN"

CONTIENE:
IMPLANTACIÓN REJILLAS TRANSVERSALES

FINANCIADO POR:
BID

ENTE RECTOR:
bde

BANCO DE DESARROLLO DEL ECUADOR B.P.

ELABORADO POR:
DIRECCIÓN TÉCNICA EPMPAT

REVISADO Y APROBADO POR:
DIRECCIÓN TÉCNICA EPMPAT

DIBUJO: CAD MUNICIPAL DE TULCÁN

ESCALA:
INDICADAS

FECHA:
MARZO/2025

CÓDIGO:
DETALC-012

HOJA Nro:
12 DE 12

ARCHIVO CAD: POZO BANDEJAS-REJILLAS.dwg

