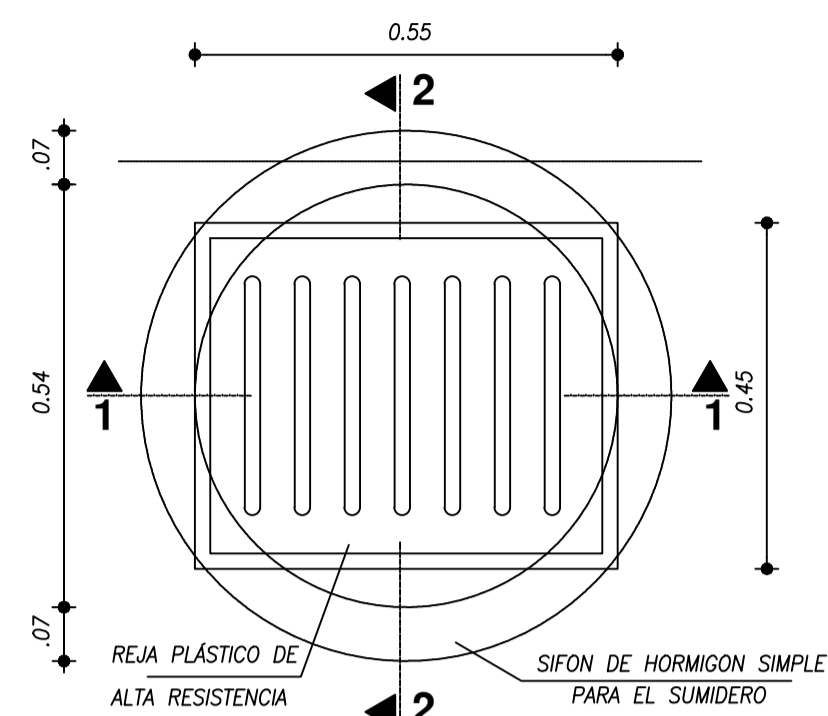
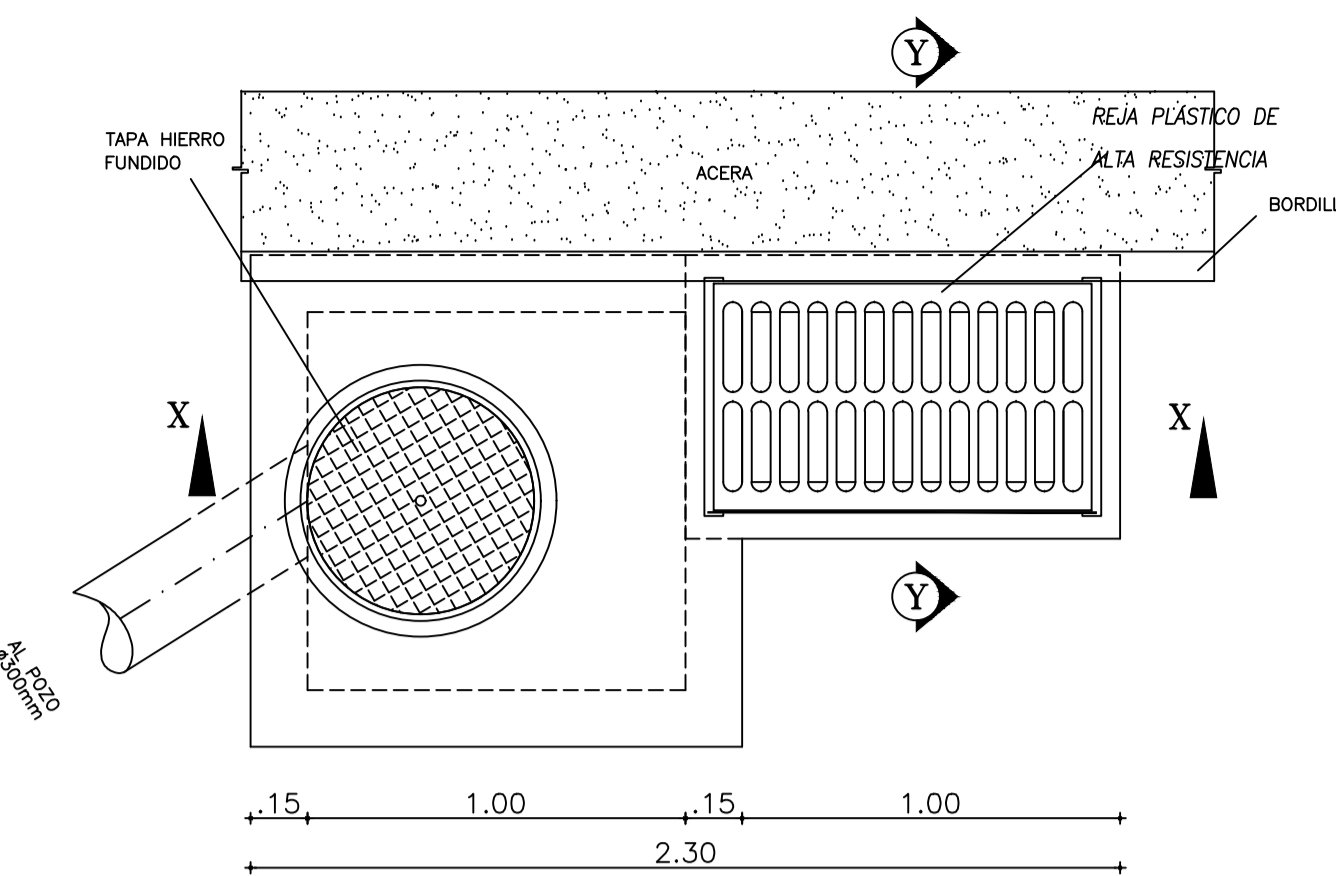
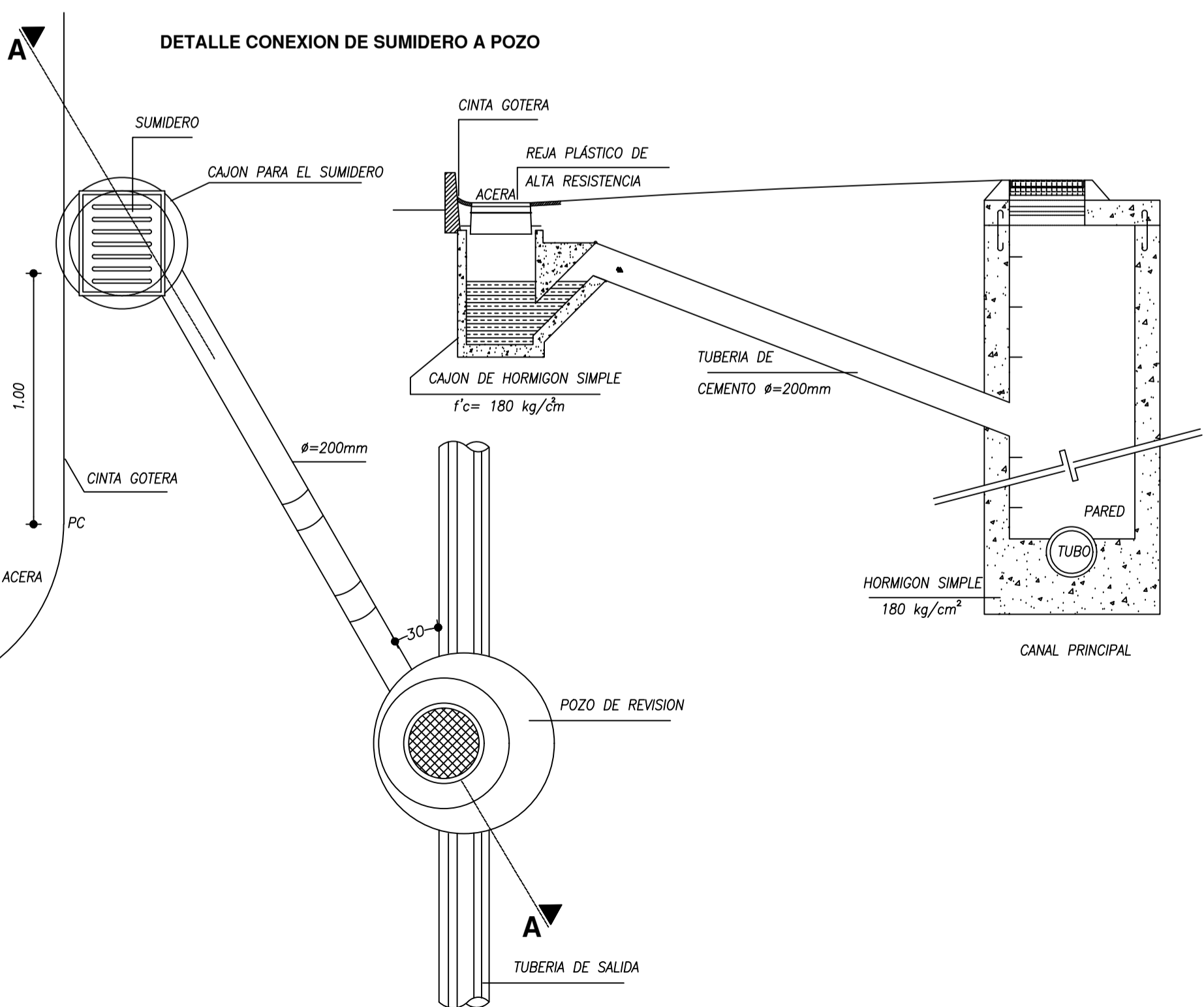
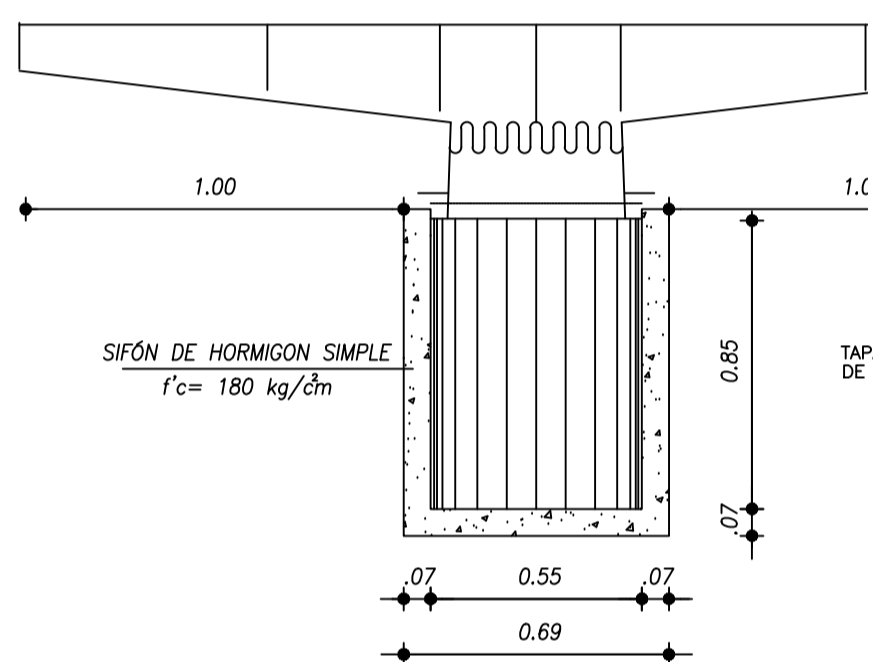
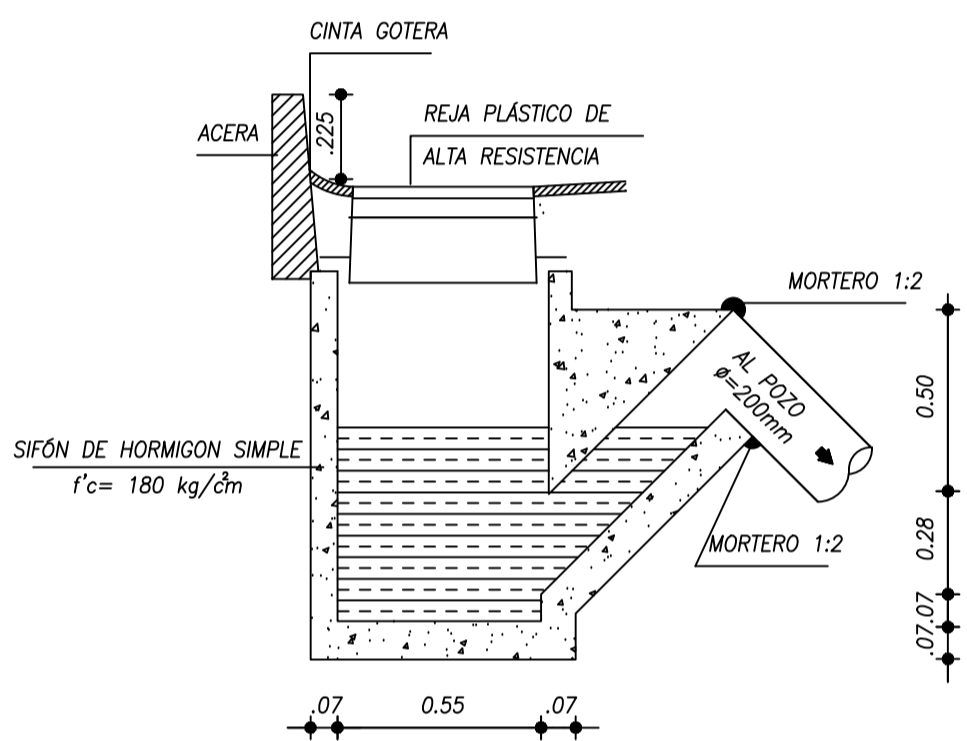


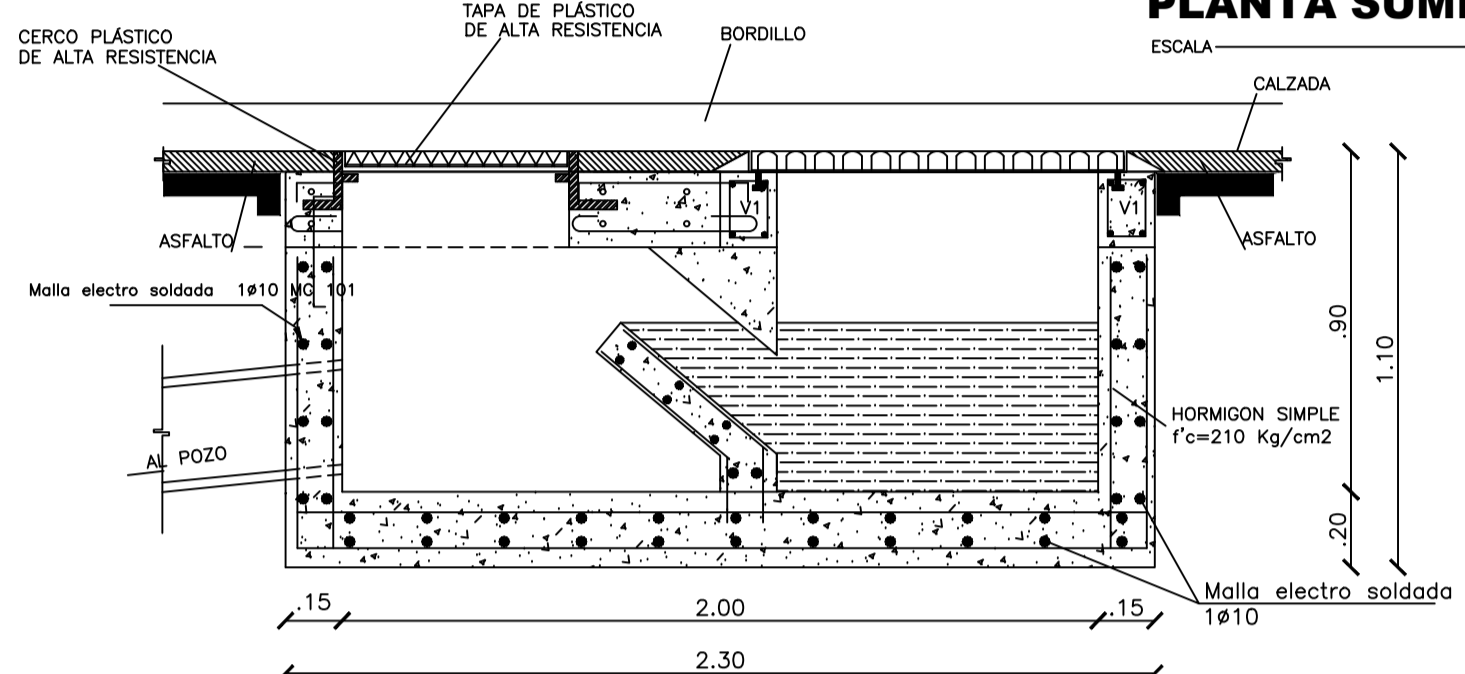
SUMIDERO TIPO I



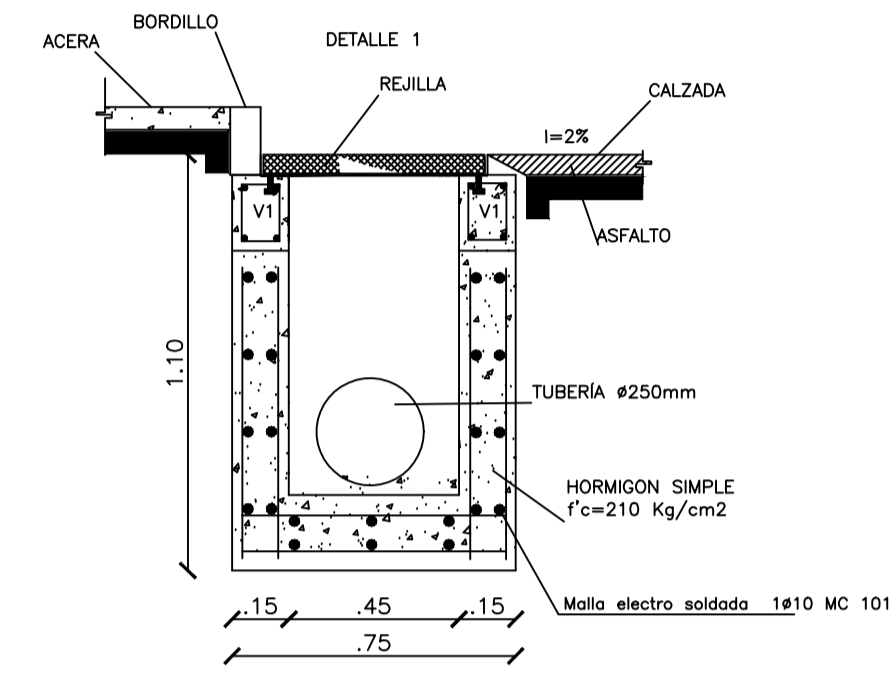
SUMIDERO DE CALZADA



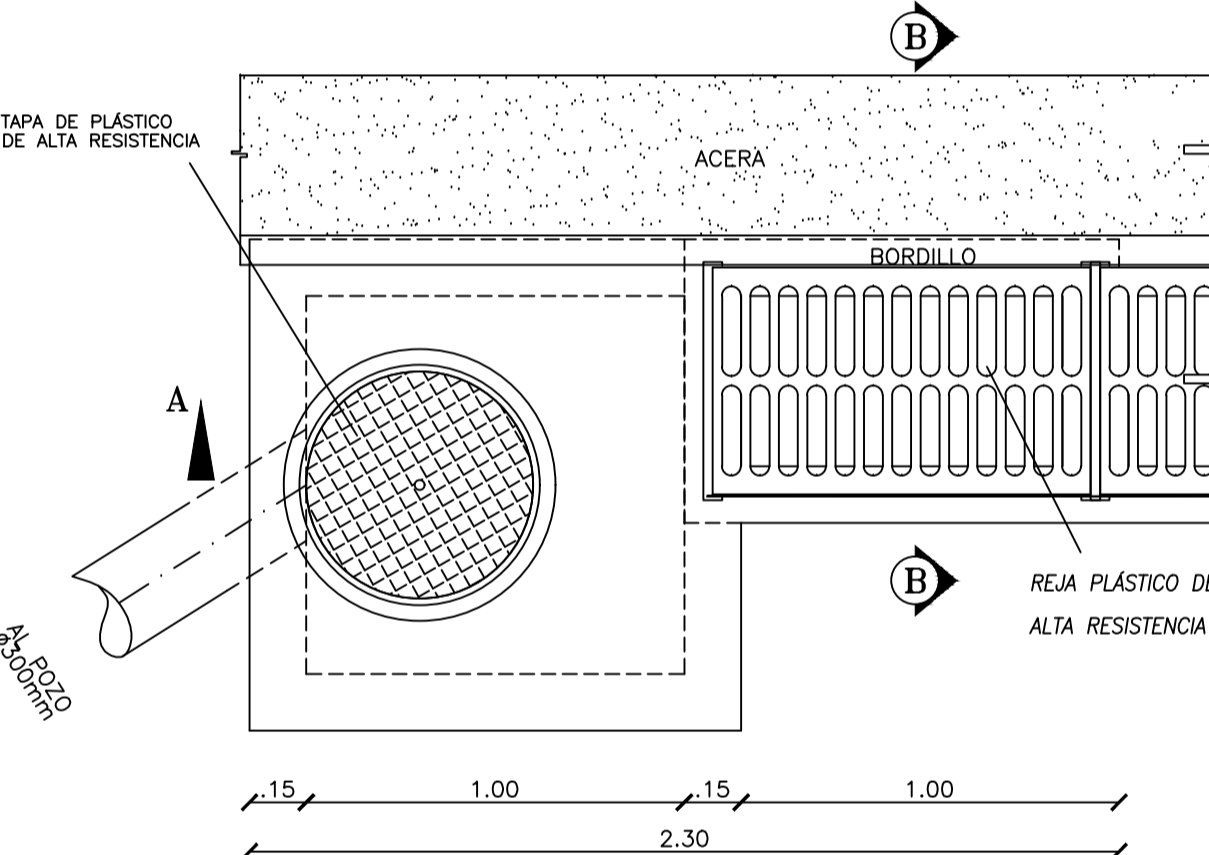
PLANTA SUMIDERO TIPO 2
ESCALA 1:25



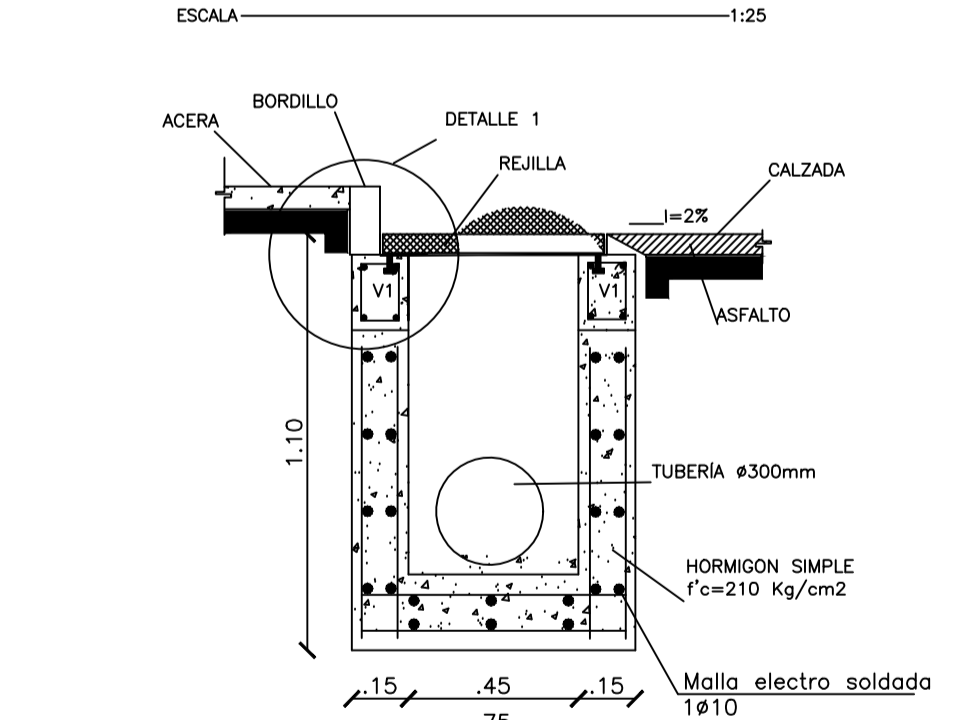
CORTE X-X
ESCALA 1:25



CORTE Y-Y
ESCALA 1:25



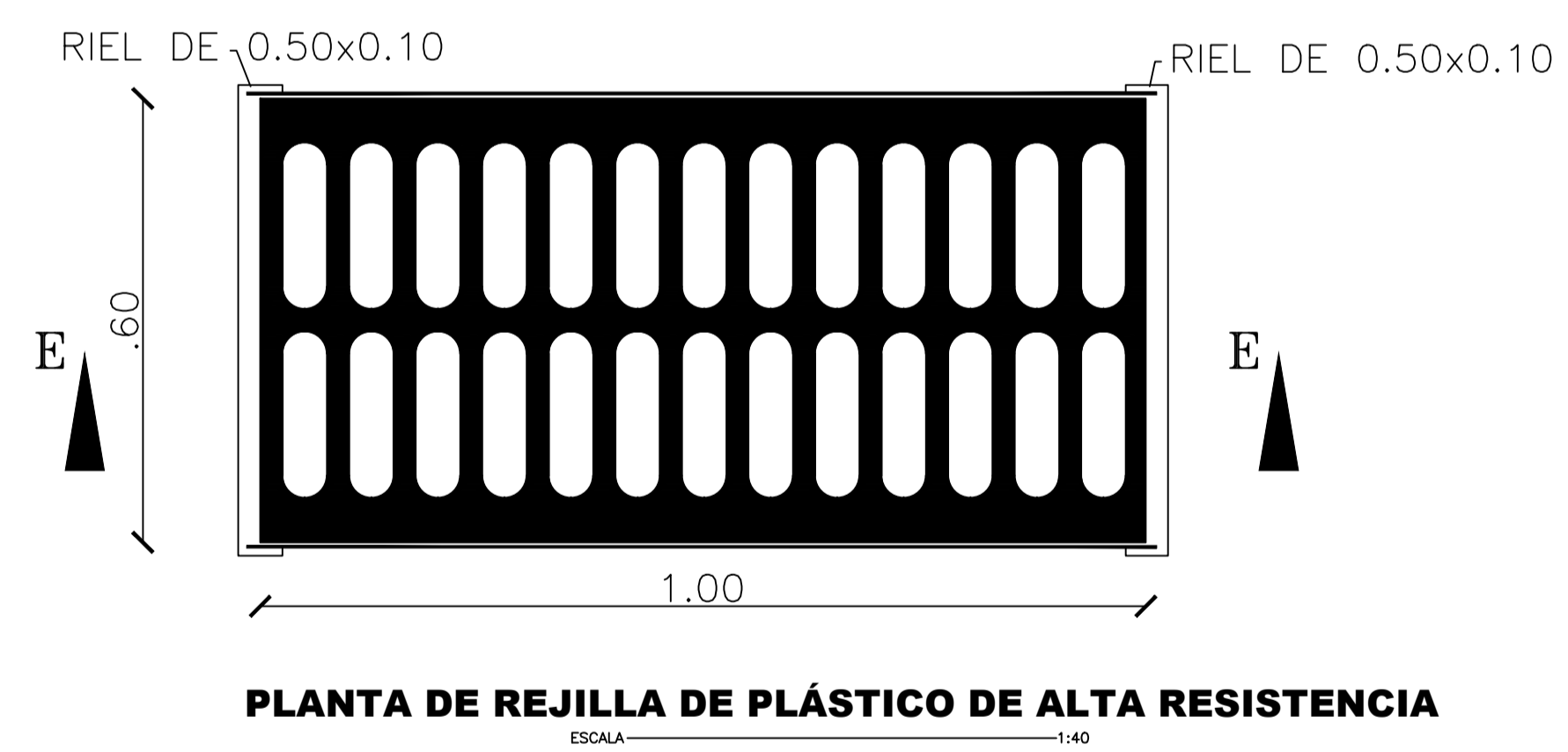
PLANTA SUMIDERO TIPO 3
ESCALA 1:25



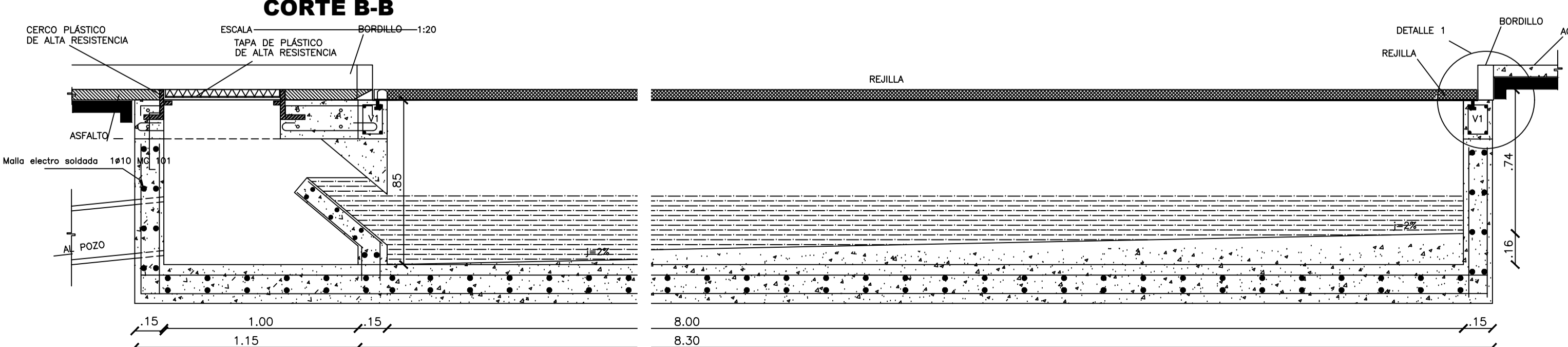
CORTE B-B
ESCALA 1:20



CORTE E-E
ESCALA S/N



PLANTA DE REJILLA DE PLÁSTICO DE ALTA RESISTENCIA
ESCALA 1:40



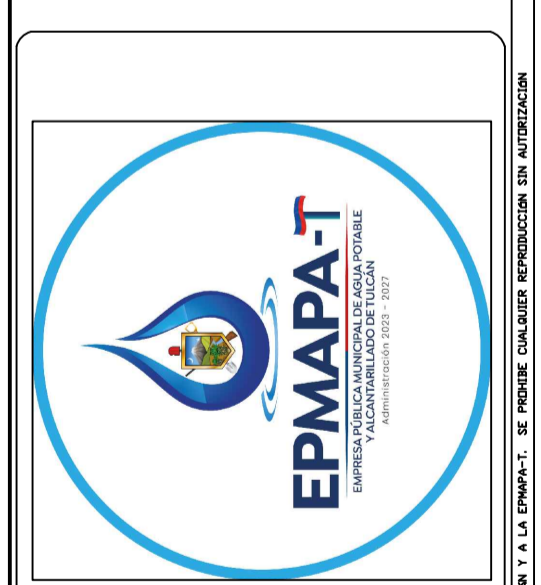
CORTE A-A
ESCALA 1:25

ESCALA:	INDICADAS
FECHA:	OCTUBRE/2005
CÓDIGO:	DETALC-009
HOJA Nro:	9 DE 12
TIPOS DE REJILLAS:	TIPOS DE REJILLAS

ELABORADO POR:	GAD MUNICIPAL DE TULCÁN
REVISADO Y APROBADO POR:	GAD MUNICIPAL DE TULCÁN
FINANCIADO POR:	BID
ENTE RECTOR:	BODE

PROYECTO: CONSTRUCCIÓN DE "FASE I PLAN MAESTRO DE AGUA POTABLE ALCANTARILLADO DE LA CIUDAD DE TULCÁN"

CONTIENE: DETALLE DE TIPOS DE REJILLAS



ESTE DOCUMENTO PERTENECE AL GOBIERNO AUTÓNOMO REGIONAL TULCÁN, DE ELLOS Y A LA EPMAPA-T SE PUEDE COPIAR, REPRODUCIR, EN AUTORIZACIÓN.